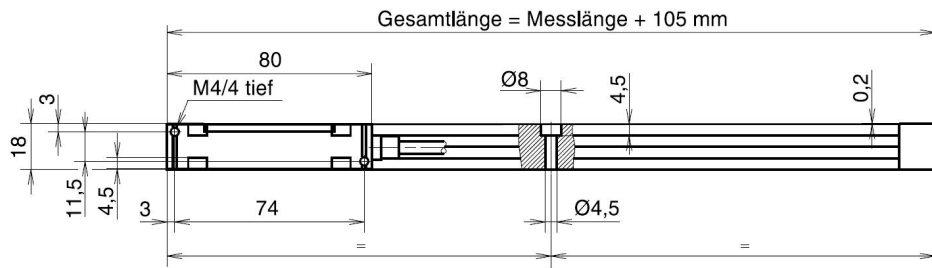
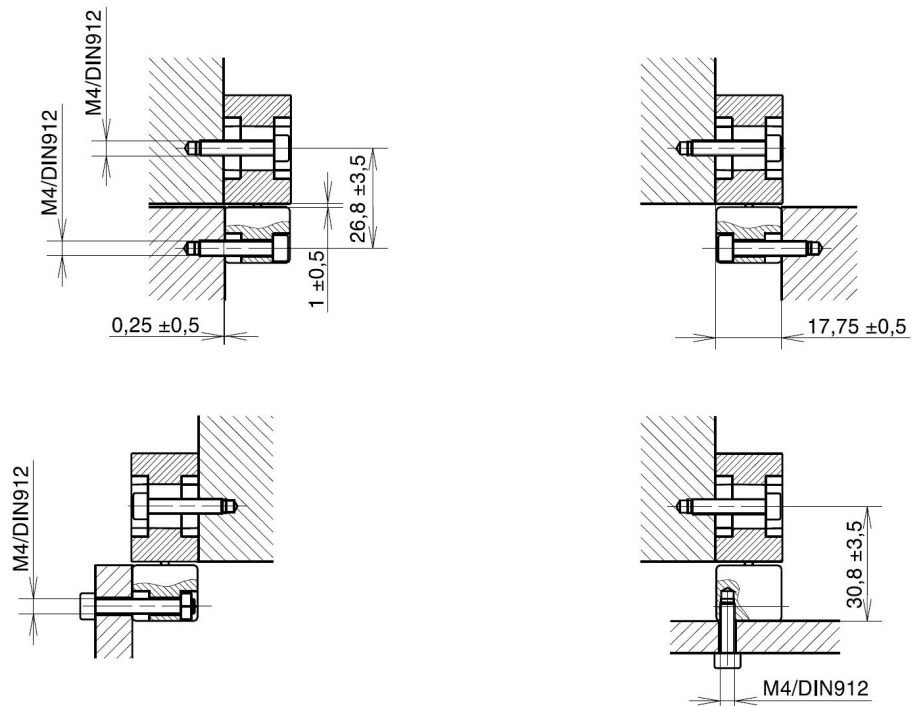
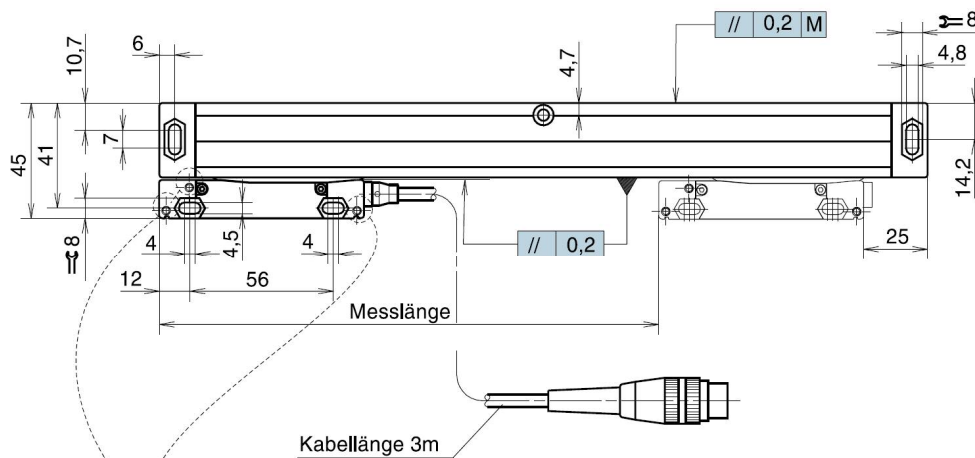


1.1 Inkrementaler, optischer Wegmaßstab MSA 6502



bei Messlänge über 520 mm mit der Anbaufläche auf 20 mm Länge verkleben (z.B. UHU-Plus) max. Klebespalt 0,2 mm oder mit Schraube (z.B. M4 ISO 4762) befestigen



Technische Daten

Model	MSA 6502-LD-3-xxx
Messbereich	100/170/220/270/320/420/520mm weitere Längen auf Anfrage
Auflösung	5µm (mit 4fach Interpolation)
Kennwert	50 Impulse über Weg 1,000mm
Genauigkeit (20°C)	+/-5µm
Kabellänge	3m
Betriebstemperatur	0°C bis +50°C
Lagertemperatur	-20°C bis +70°C
Schutzart	IP53
Stromversorgung	+5V
Stromaufnahme	90mA

Bestellbezeichnung

Bestellbezeichnung	Ausführung
IWS-6502-xxx-DS	Mit 3m Anschlusskabel und 9p. SUB-D Stecker (Standardtype für PCU-Anschluss)
<i>IWS-6502-xxx-RS</i>	<i>Mit 3m Anschlusskabel und 7p. Rundstecker (Sondertype für INCSP- Anschluss)</i>
CVK 72/xx xx= Länge	Verlängerungskabel für IWS-6502-xxx-DS (Standardtype für PCU 1000/500-Anschluss)
<i>CVK 73/xx xx= Länge</i>	<i>Verlängerungskabel für IWS-6502-xxx-RS (Sondertype für INCSP- Anschluss)</i>