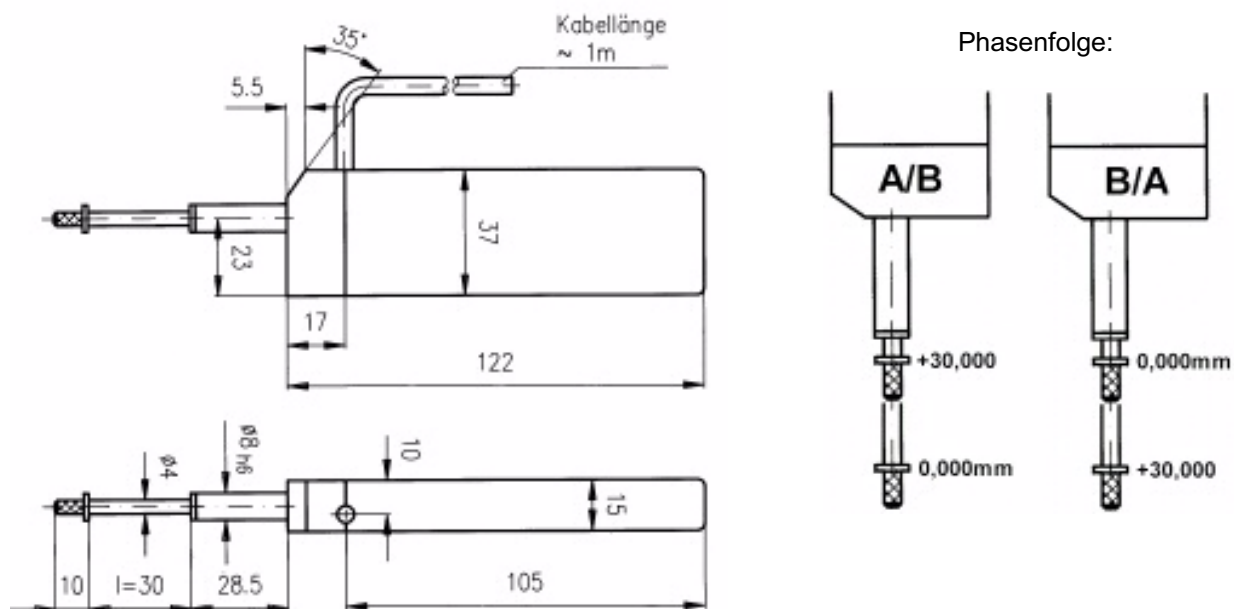


1.1 Inkrementaler, optischer Wegtaster MS 30



Technische Daten

Model	MS 30-1-LD
Meßbereich	30mm
Auflösung	1µm (mit 4fach Interpolation)
Kennwert	250 Impulse über Weg 1,000mm
Genauigkeit (20°C)	+/-1µm
Max. Verstellgeschwindigk.	0,5m/s
Aufnahme	Spanndurchmesser 8mm h6
Kabellänge	1m
Betriebstemperatur	0°C bis +45°C
Lagertemperatur	-10°C bis +60°C
Abmessungen	37x122x15mm
Schutzart	IP40
Stromversorgung	+5V
Stromaufnahme	150mA

Bestellbezeichnung

Bestellbezeichnung	Ausführung
IWS-MS301-DS	Mit 1m Anschlußkabel und 9p. SUB-D Stecker (Standardtype für PST 1000-Anschluß)
<i>IWS-MS301-RS</i>	<i>Mit 1m Anschlußkabel und 7p. Rundstecker (Sondertype für INCSP-Anschluß)</i>
CVK 72/xx xx= Länge	Verlängerungskabel für IWS-MS301-DS
CVK 73/xx xx= Länge	Verlängerungskabel für IWS-MS301-RS