

## KD40s $\pm 2\text{N}$ , $\pm 5\text{N}$ , $\pm 10\text{N}$ , $\pm 20\text{N}$ , $\pm 50\text{N}$ , $\pm 100\text{N}$ , $\pm 200\text{N}$ , $\pm 500\text{N}$ , $\pm 1\text{kN}$ , $\pm 2\text{kN}$ , $\pm 1\text{kN}$ , $\pm 2\text{kN}$ , $\pm 5\text{kN}$



### Beschreibung

Der Kraftsensor KD40S eignet sich wegen seiner kompakten Bauform hervorragend für Prüfaufgaben in der Qualitätssicherung sowie in der Werkstoffprüfung.  
Krafteinleitung- und Kraftausleitung sind zentrisch angeordnet.

Die Kraftsensoren KD40S bis 100N sind als Mehrbereichssensoren ausgeführt:

Die Genauigkeit von 0,1% wird bereits bei einem Kennwert von 0,5 mV/V erreicht. Das bedeutet, die Nullpunktstabilität ist um den Faktor 4 gegenüber einem Sensor mit Nennwert von 2 mV/V enger toleriert. Die Kraftsensoren KD40S bis 100N können bis zu einem Ausgangssignal von 2 mV/V bzw. bis zum Vierfachen der jeweils angegebenen Nennkraft verwendet werden.

Der Kraftsensor KD40s (bis 100N) wird so montiert, dass der Kabelabgang dem unbeweglichen Seite des Messaufbaus zugeordnet wird. Dadurch haben Kräfte über das Anschlusskabel keinen Einfluss auf das Messergebnis.

Ab 200N haben die Kraftsensoren KD40s einen Kennwert von 1,0mV/V. Sie sind überlastsicher bis zum 2-fachen ihrer Nennkraft.

Der Kabelabgang ist in der Mitte zwischen den beiden Krafteinleitungsbügeln angeordnet.

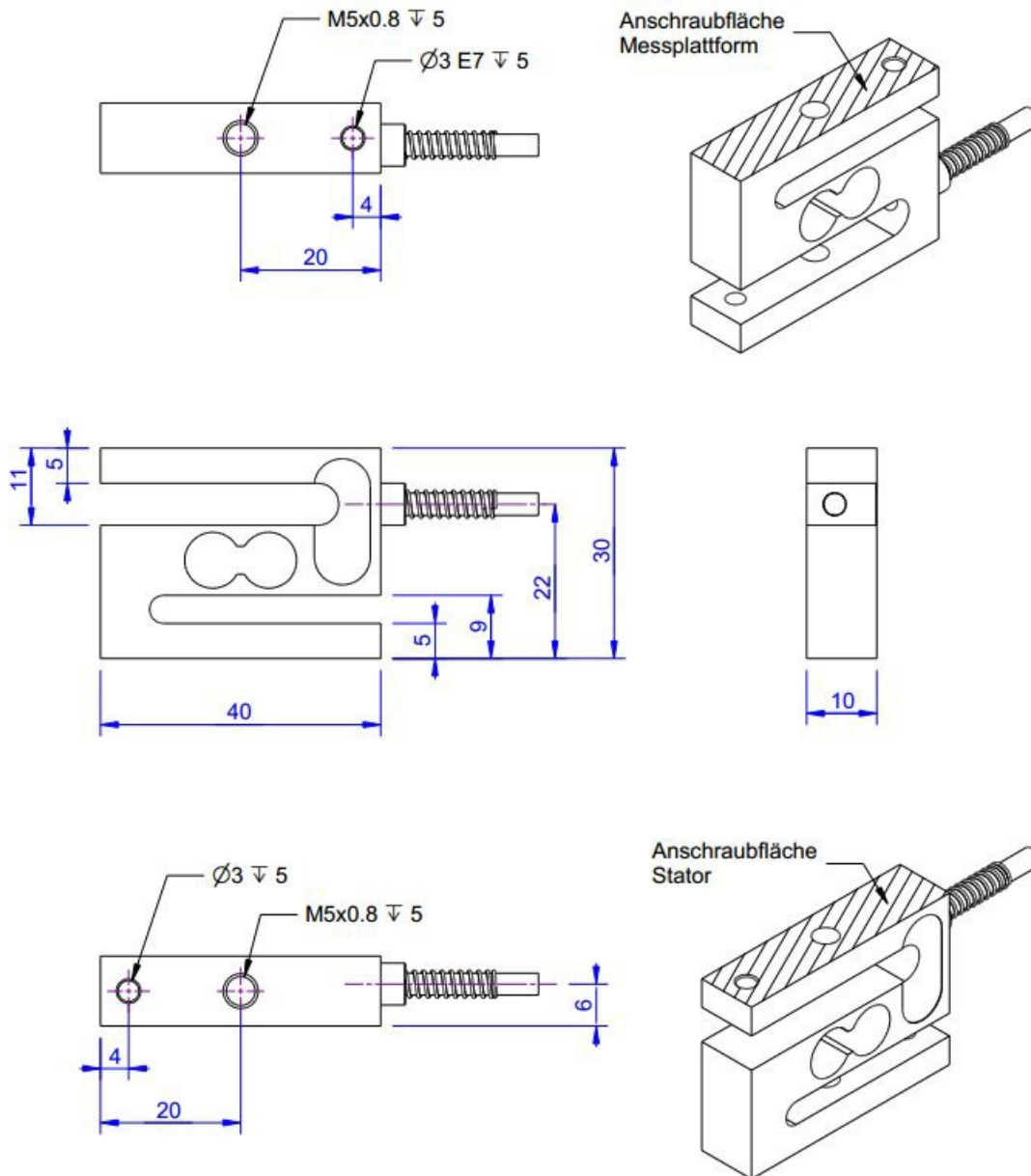
Zur Krafteinleitung dienen je 1 Gewinde M5 (bis 100N) bzw. M6 (ab 200N) auf Ober- und Unterseite des Kraftsensors.

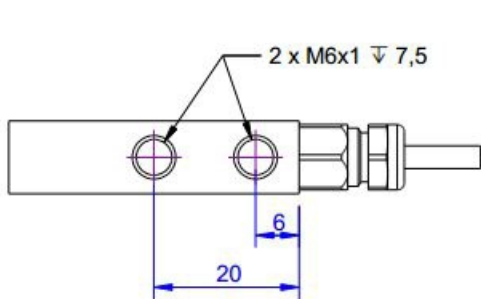
Zusätzlich steht ein Gewinde M6 (ab 200N) zur Verfügung, das als Verdrehsicherung genutzt werden kann.

Die Höhe des Kraftsensors beträgt 34mm ab einer Nennkraft von 200N.

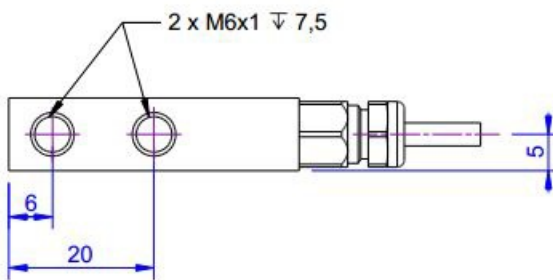
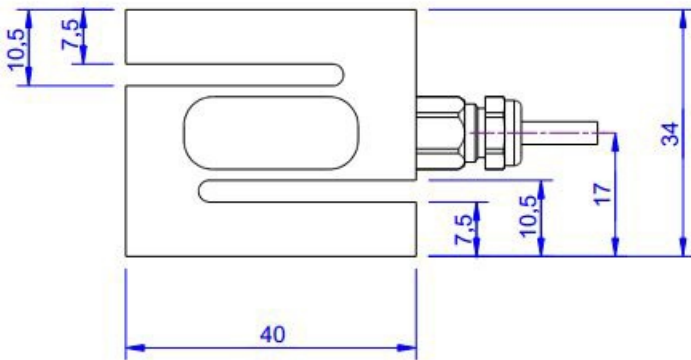
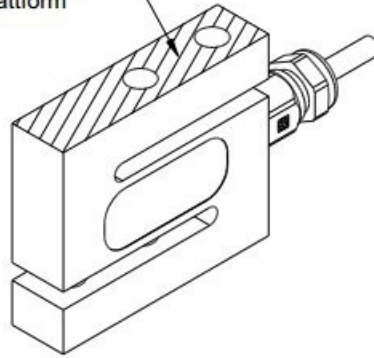
Die Messbereiche 1kN, 2kN sind optional auch in Edelstahl erhältlich. der Messbereich 5kN wird in Edelstahl ausgeführt.

### Abmessungen

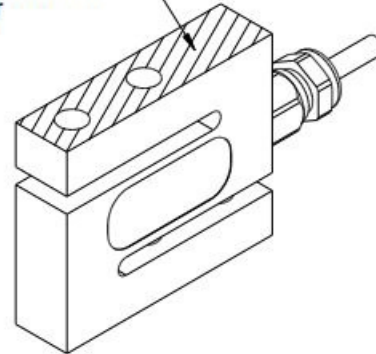




Anschraubfläche  
 Messplattform



Anschraubfläche  
 Stator



## Technische Daten

### Kraftsensoren

Typ	Kraftsensor
Kraftrichtung	Zug / Druck
Krafteinleitung	Innengewinde
Sensor Befestigung	Innengewinde
Gebrauchskraft	400 %FS
Nennmessweg	0.2 mm
Grenzquerkraft	100 %FS
Eigenfrequenz	2 kHz
Länge oder Durchmesser	40 mm

### Elektrische Daten

Eingangswiderstand	390 Ohm
Toleranz Eingangswiderstand	40 Ohm
Ausgangswiderstand	350 Ohm
Toleranz Ausgangswiderstand	5 Ohm
Isolationswiderstand	2 GOhm
Nennbereich der Speisespannung	2.5 ... 5 V
Gebrauchsbereich der Speisespannung	1 ... 10 V
Nullsignal	0.05 mV/V
Kennwertbereich min	0.5 mV/V / FS
Kennwertbereich max	1 mV/V / FS

### Genauigkeitsdaten

Genauigkeitsklasse	0,1%
relative Linearitätsabweichung	0.02 %FS
relative Nullsignalhysterese	0.02 %FS
Temperatureinfluss auf das Nullsignal	0.02 %FS/K
Temperatureinfluss auf den Kennwert	0.01 %RD/K
relatives Kriechen	0.1 %FS

### Anschlussdaten

Anschlusstyp	4-Leiter offen
Anschlussbezeichnung	ME-SYSTEME.DE / 24-4 PUR
Kabellänge	3 m

### Umweltdaten

Nenntemperaturbereich	-10 ... 70 °C
Gebrauchstemperaturbereich	-10 ... 85 °C
Lagertemperaturbereich	-10 ... 85 °C
Schutzart	IP65

Abkürzungen: RD: Istwert („Reading“); FS: Endwert („Full Scale“);  
 Der exakte Kennwert wird im Prüfprotokoll ausgewiesen.






## Anschlussbelegung

Abkürzung	Bezeichnung	Aderfarbe
+Us	positive Brückenspeisung	braun
-Us	negative Brückenspeisung	weiß
+Ud	positiver Brückenausgang	grün
-Ud	negativer Brückenausgang	gelb

*Schirm - transparent.*

*Druckbelastung: positives Ausgangssignal*

## Zubehör

Bezeichnung	Beschreibung
 Werkskalibrierschein	Werkskalibrierschein für Kraft bis 20 kN nach DIN EN ISO/IEC 17025 für die Prüfmittelüberwachung nach DIN ISO 9001:2008 mit 5 Laststufen und 3 Messreihen.
 GSV-1H	analoger Messverstärker im Hutschienegehäuse für Sensoren mit Dehnungsmessstreifen. Analogausgang -10V...+10V, Grenzfrequenz 250Hz, 4 Eingangsempfindlichkeiten ab 2,0 mV/V.
 GSV-2TSD-DI	Messverstärker im Botego-Tischgehäuse für Sensoren mit Dehnungsmessstreifen. Serielle Schnittstelle RS232, USB-Port, Analogausgang -5V...+5V, Grenzfrequenz 260Hz, Eingangsempfindlichkeit 3,5mV/V.
 GSV-3USB	Messverstärker im Aluminium Gehäuse (IP54) für Sensoren mit Dehnungsmessstreifen. Grenzfrequenz 1250Hz, Eingangsempfindlichkeit 2 mV/V. Sensoranschluss über 15-polige Sub-D Buchse, USB-Schnittstelle.
 GSV-6K	analoger Messverstärker als Leiterkarte für Sensoren mit Dehnungsmessstreifen. Analogausgang konfigurierbar, Samplingfrequenz 10Hz ... 25kHz, Eingangsempfindlichkeit konfigurierbar 0,1 mV/V ... 8 mV/V