

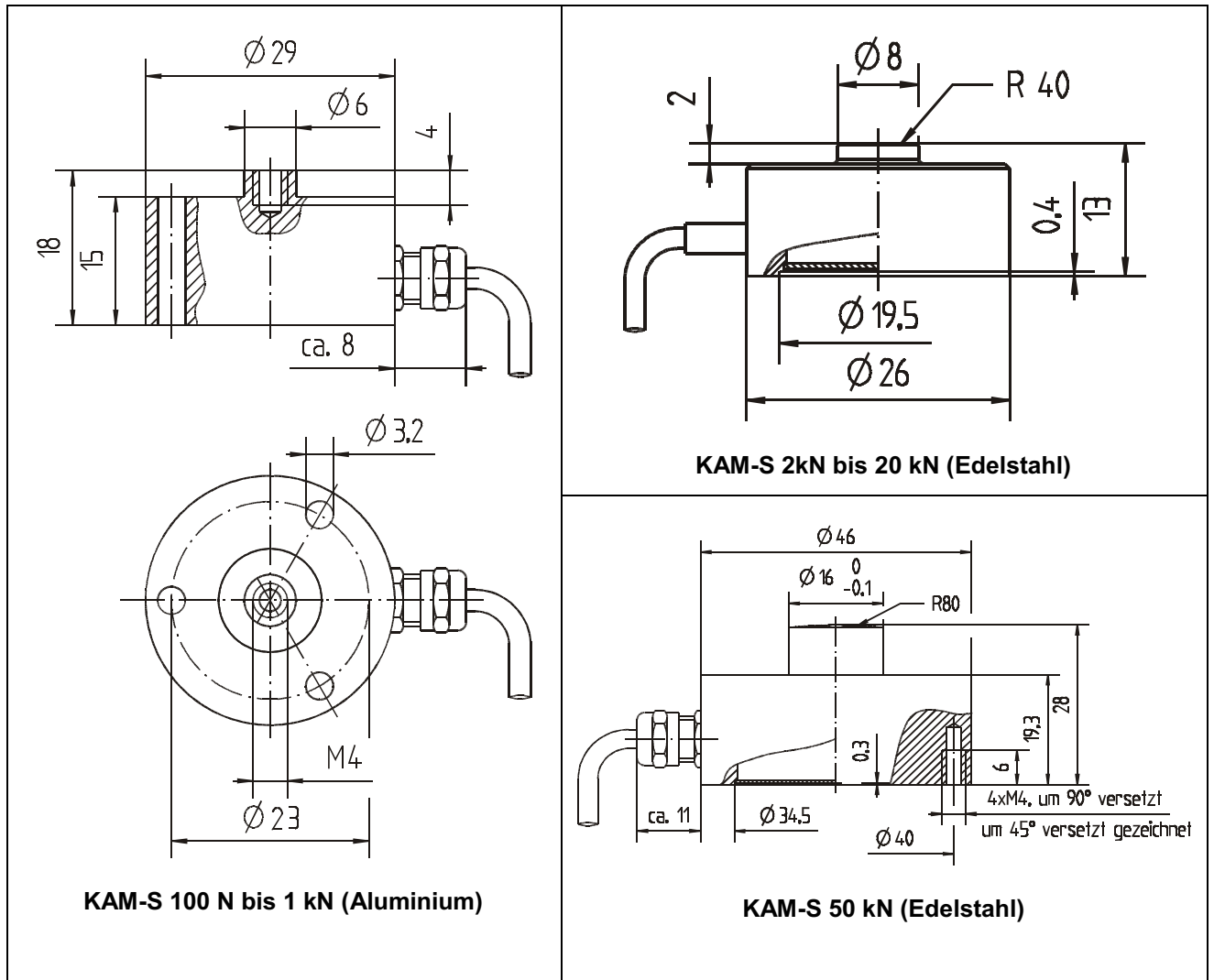
1.1 DMS Druckkraftsensor KAM-S



Technische Daten

Messbereich	N	50/100/200/500
Messbereich	kN	1/2/5/10/50/50
Genauigkeitsklasse	1	
Grenzlast	%FN.	150
Bruchkraft	%FN	> 300
Grenzquerkraft	%FN	20
Referenztemperatur	°C	23
Nenntemp.bereich	°C	-20 +60
Gebrauchstemperaturbereich	°C	-30 +70
Lagertemperaturbereich	°C	-50 +90
Zusammengesetzter Fehler	S%	0,1
Nennkennwert (=S)	mV/V	1±0,01
Nullsignaltoleranz	%S	≤3
max. Speisespannung	V	10
Eingangswiderstand bei 50 N bis 20 kN bei 50 kN	Ω	380 ± 30 760 ± 50
Ausgangswiderstand bei 50 N bis 20 kN bei 50 kN	Ω	352 ± 1,5 710 ± 10
Isolationswiderstand	Ω	> 5 · 10 ⁹
Reproduzierbarkeit (nicht fest montiert)	%S	≤2
Reproduzierbarkeit (fest montiert)	%S	≤1
Kombinierter Fehler aus Linearitätsfehler und Umkehrspanne nach VDI / VDE 2638	%S	≤1
TK des Nullsignals pro 10K	%S	≤0,5
TK des Kennwertes pro 10K	%S	≤0,5
Schutzart (DIN 40 050)	IP65	
Material bis 50 bis 1 kN 2 kN bis 50 kN	Aluminium rostbeständiger Edelstahl	
Messkabel Stecker	1,5 m, geschirmt (9pol. SUB-D Stecker) Standard	

Mechanische Abmessungen KAM-S



Bestellbezeichnung	Art.Nr.	Messbereich	
	KAM-S-50N-DS	Messbereich	50N
	KAM-S-100N-DS	Messbereich	100N
	KAM-S-200N-DS	Messbereich	200N
	KAM-S-500N-DS	Messbereich	500N
	KAM-S-1kN-DS	Messbereich	1kN
	KAM-S-2kN-DS	Messbereich	2kN
	KAM-S-5kN-DS	Messbereich	5kN
	KAM-S-10kN-DS	Messbereich	10kN
	KAM-S-20kN-DS	Messbereich	20kN
	KAM-S-50kN-DS	Messbereich	50kN