

Kraftaufnehmer KAF-S

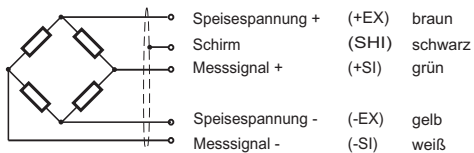
Besondere Merkmale

- 100N bis 10kN
- hohe Genauigkeit
- geringe Einbaumaße
- für Zug- oder Druckkräfte
- Schutzart IP 42

Maßbild

Anschlussbelegung

Kabellänge 3,0 m



Drucklast ist positive Signaländerung.

Nennlast	Masse
KAF-S 100N ... 10kN	0,5 kg

Nennlast	Nennmessweg / mm
100N/200N	0,05
500N	0,11
1kN	0,1
2,5kN	0,19
5kN	0,33
10kN	0,4

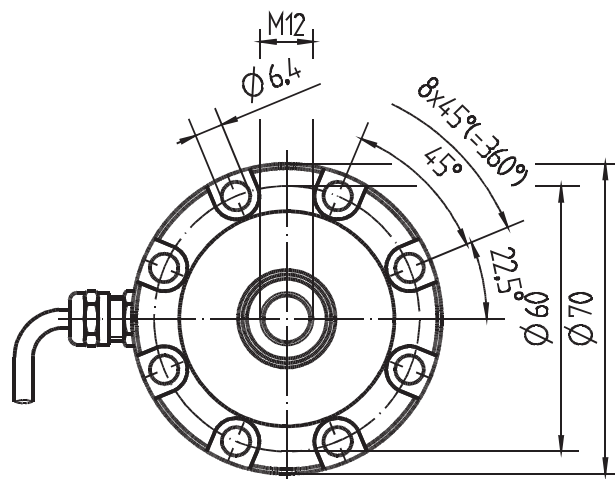
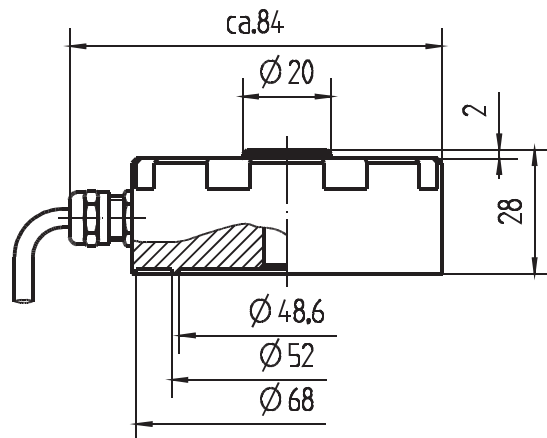
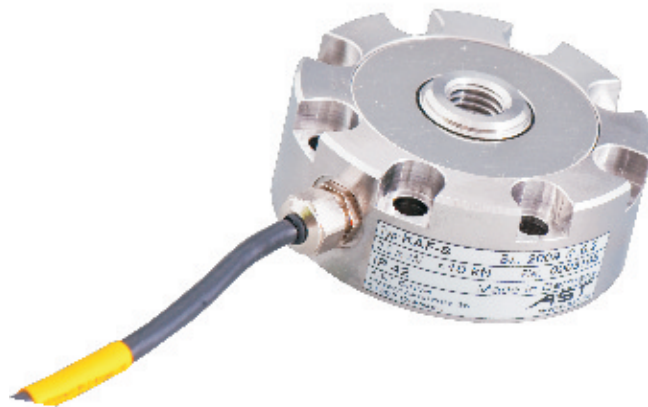
Typ	Größe	Anzugs- moment
KAF-S 100N ... 10kN	M 6	9 Nm

Typenschlüssel / Bestellbeispiel

Typschlüssel
KAF-S / 1kN / 0,2

Zubehör / Optionen

	Typschlüssel	Bezeichnung
Krafteinleitungs- kalotten	XKM 019	Krafteinleitungskalotte K12-50 für KAF-S 100N bis 10 kN
Gegenplatten	XKM 033.03 XKM 033.04	Gegenplatte für KAF-S 100N bis 200N (Aluminium) Gegenplatte für KAF-S 500N bis 10kN (rostfreier Stahl)
Gelenkköpfe	GKA 12	Gelenkkopf (Außengewinde) mit Kontermutter für KAF-S 100N bis 10kN



Kraftaufnehmer KAF-S

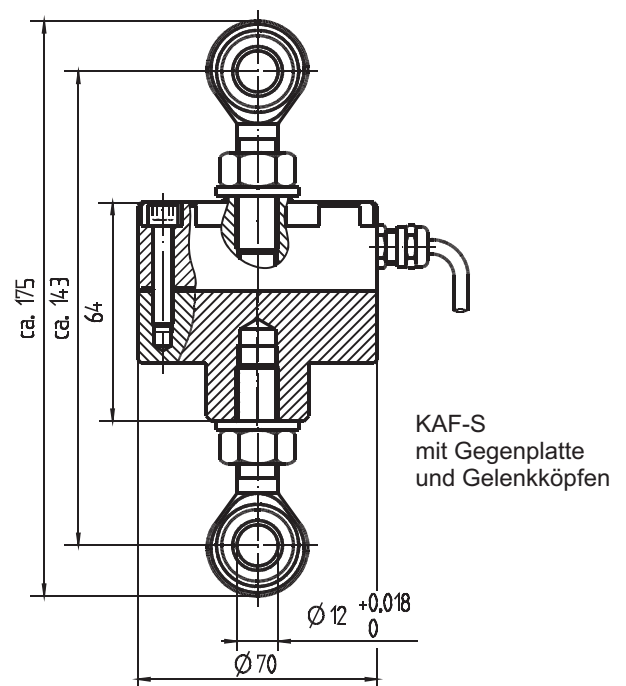
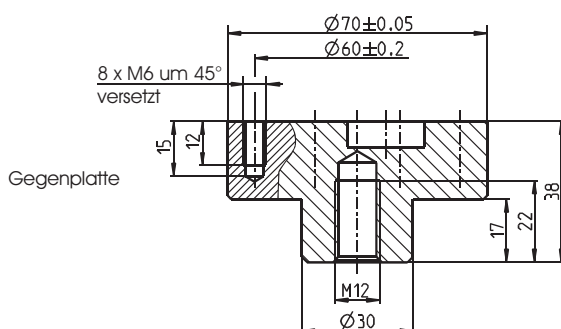
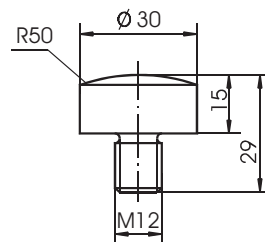
Technische Daten

Genauigkeitsklasse	% v. E.	0,2	0,1
Nennkraft (=F _N)	kN	0,1/0,2/0,5/1/2/5/10	0,2/0,5/1/2
zulässige Grenzkraft	%F _N	150	
Bruchkraft	%F _N	>300	
Grenzquerkraft	%F _N	10	
Referenztemperatur	°C	23	
Nenntemperaturbereich	°C	-20+50	
Lagertemperaturbereich	°C	-30+70	
Schutzart (EN 60529)		IP 42	
Nennkennwert (=S)	mV/V	2,000±0,005	
Nullsignaltoleranz	%S	≤3	
max. Speisespannung	V	10	
Eingangswiderstand	Ω	380±30	760±60
Ausgangswiderstand	Ω	352±3	704±6
Isolationswiderstand	Ω	>5 10 ⁹	
Zusammengesetzter Fehler ¹⁾	%S	0,2	0,1
Linearitätsfehler ¹⁾	%S	0,2	0,1
Umkehrspanne ¹⁾	%S	0,2	0,1
TK des Nullsignals pro 10K	%S	0,2	0,1
TK des Kennwertes pro 10K	%S	0,2	0,1
Kriechfehler (30min)	%S	0,2	0,1

1) nach VDI / VDE 2638

Montage- und Einbauhilfsmittel

Krafteinleitungs-
kalotte



Datenblatt KAF-S • Technische Änderungen vorbehalten • 05/2010