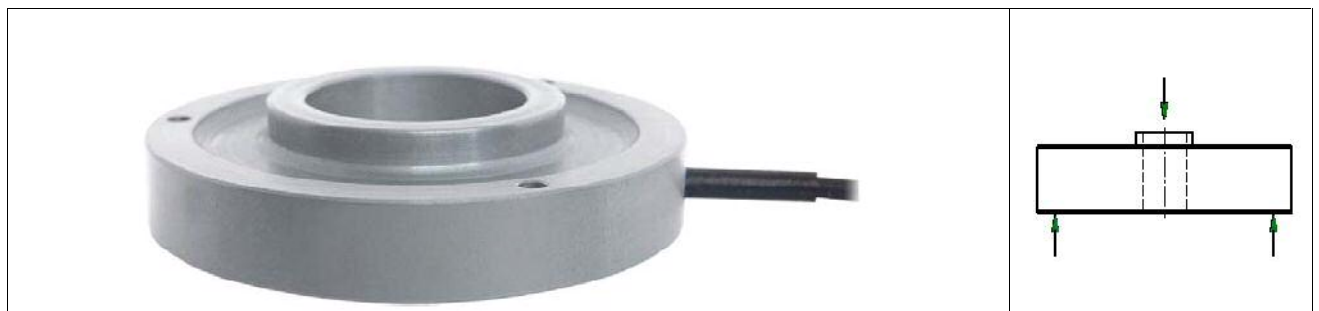


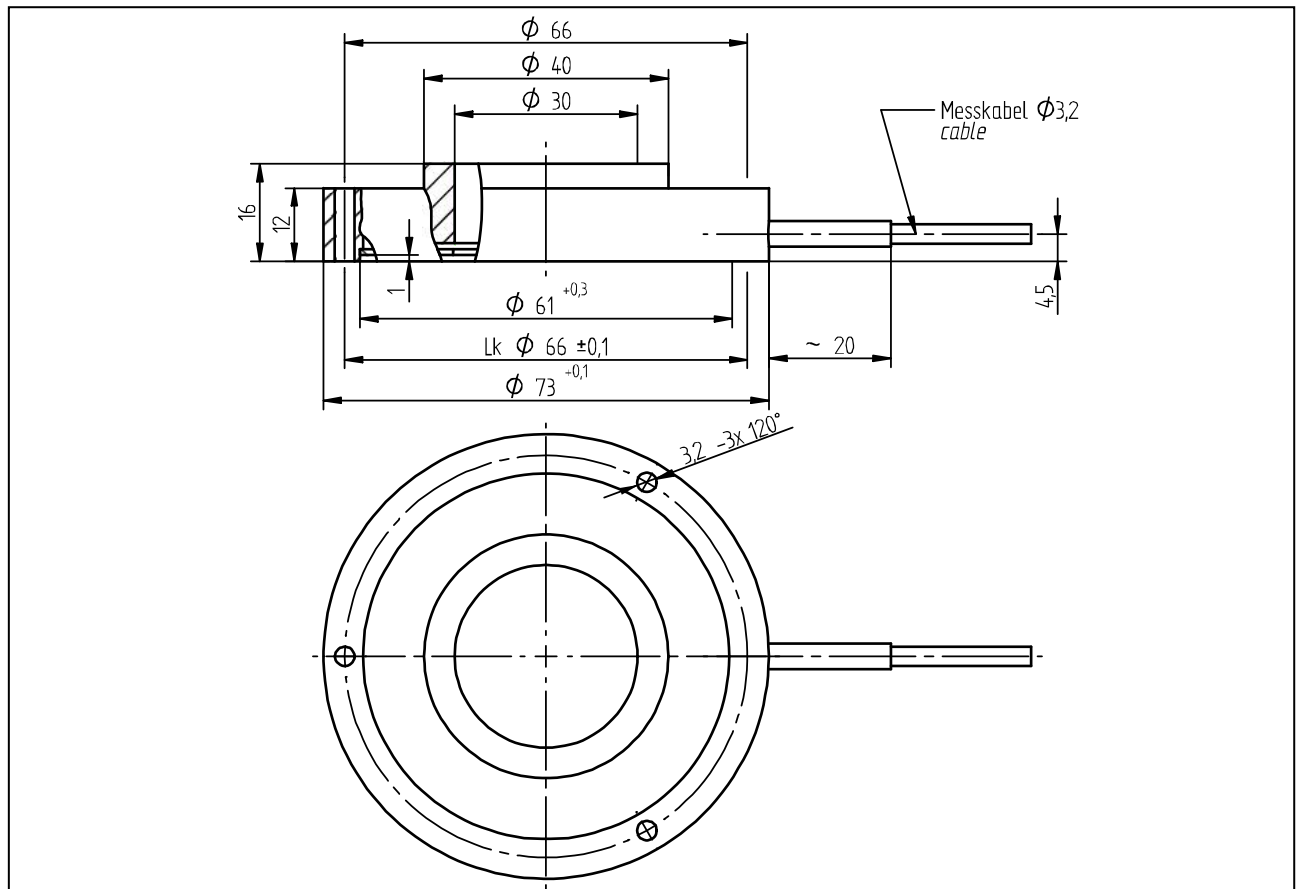
1.1 DMS Low-Cost Druckkraftsensor K-2529



Technische Daten

Genauigkeitsklasse	S%	1
Gebrauchslast	S%.	130
Grenzlast	S%.	150
Bruchkraft	S%.	> 300
Max. dynam. Belastung (DIN 50 100)	S%	70
Nennmessweg	mm	< 0,15
Brückenwiderstand	Ω	350
Isolationswiderstand	Ω	> 2*10/9
Speisespannung	V	2...12
max. Speisespannung	V	15
Nennkennwert (S)	mV/V	1,00
Temp.koeff. des Kennwertes	S%/10K	0,2
Temp.koeff. des Nullsignals	S%/10K	0,2
Referenztemperatur	$^{\circ}\text{C}$	23
Nenntemp.bereich	$^{\circ}\text{C}$	0...+60
Gebrauchstemperaturbereich	$^{\circ}\text{C}$	-10...+70
Lagertemperaturbereich	$^{\circ}\text{C}$	-30...+95
Kriechfehler	S%/30min	<+/- 0,1
Schutzart (DIN 40 050); Material	IP60; Aluminium	
Messkabel	3 m, geschirmt	
Stecker	(9pol. SUB-D Stecker) Standard	

Mechanische Abmessungen K-2529



Bestellbezeichnung

Bestellbezeichnung	Art.Nr.		Messbereich	
		K2529-500N-DS	Messbereich	500N
		K2529-1kN-DS	Messbereich	1kN
		K2529-2kN-DS	Messbereich	2kN
		K2529-5kN-DS	Messbereich	5kN
		K2529-10kN-DS	Messbereich	10kN
		K2529-20kN-DS	Messbereich	20kN