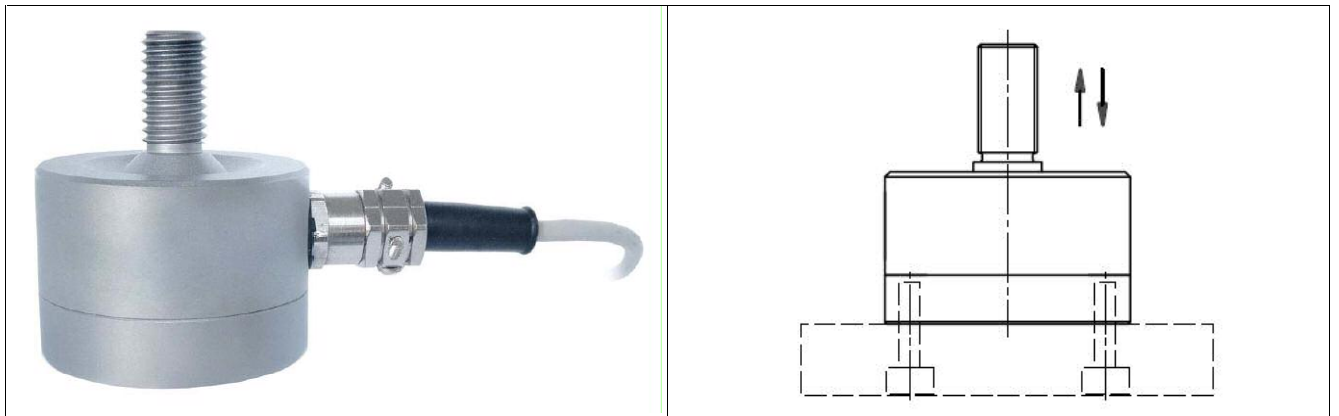
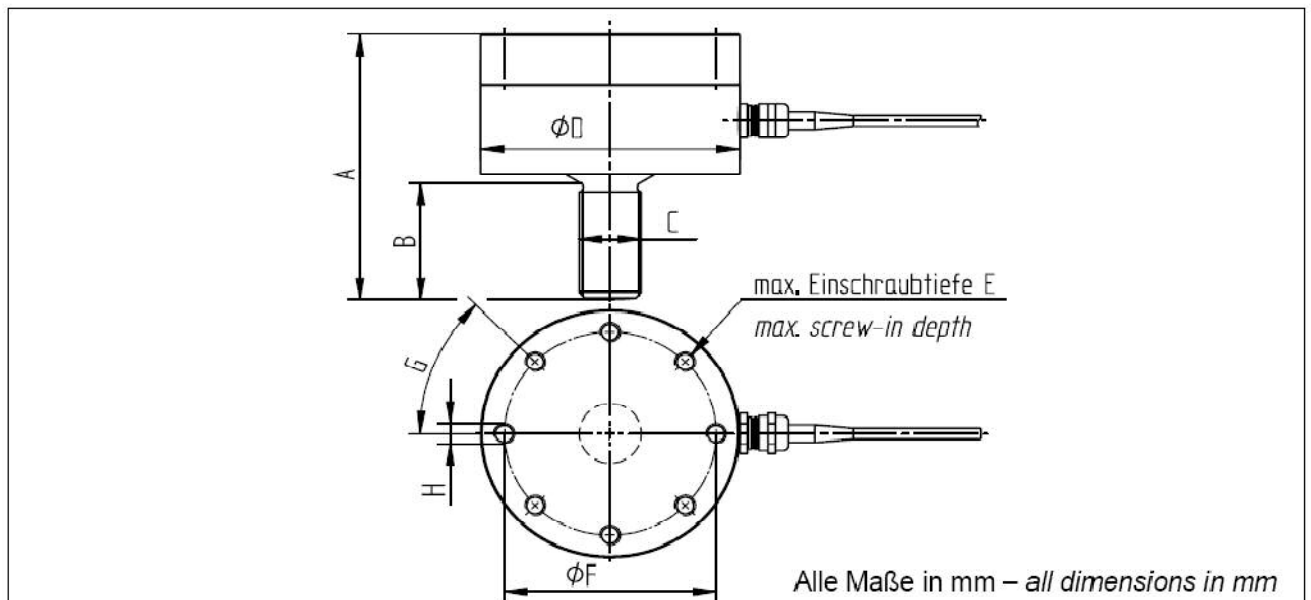


1.1 DMS Zug- und Druckkraftsensor K-2145



Mechanische Abmessungen - Dimensions

K-2145



Messbereich - Measuring range [kN]	A	B	C	Ø D	E	Ø F	G	H
0,5 / 1 / 2 / 5 / 10	57	24	M12	50	8	40	4x90°	M5
20	82	38	M20 x 1,5	90	14	70	6x60°	M8
50	107	47	M24 x 2	100	14	82	8x45°	M8
100	144	67	M36 x 3	135	18	110	8x45°	M10
200	170	85	M45 x 3	155	18	135	8x45°	M10

Technische Daten

Messbereich	kN	0,5 / 1 / 2 / 5 / 10 / 20 50 / 100 / 200
Genauigkeitsklasse für Zug oder Druck	S%	0,1
Genauigkeitsklasse für Zug und Druck	S%	0,25
Gebrauchslast	S%	130
Grenzlast	S%	150
Bruchkraft	S%	> 300
Max. dynam. Belastung (DIN 50 100)	S%	70
Nennmessweg	mm	<0,1
Brückenwiderstand	Ω	350
Isolationswiderstand	Ω	> 2*10 ⁹
Speisespannung	V	2 12
max. Speisespannung	V	15
Nennkennwert (S)	mV/V	2,00 [\leq 2kN; 1,00]
Kennwerttoleranz	S%	< \pm 0,1
Temp.koeff. des Kennwertes	S%/10K	0,07
Temp.koeff. des Nullsignals	S%/10K	0,25
Referenztemperatur	$^{\circ}$ C	23
Nentemp.bereich	$^{\circ}$ C	-10...+70
Gebrauchstemperaturbereich	$^{\circ}$ C	-30...+80
Lagertemperaturbereich	$^{\circ}$ C	-50...+95
Veränderlichkeit	S%	0,08
Kriechfehler	S%/30min	\leq \pm 0,06
Schutzart (DIN 40 050) Material	IP67; rostbeständiger Edelstahl	
Messkabel / Stecker	3 m, geschirmt (9pol. SUB-D Stecker) Standard	

Bestellbezeichnung

Bestellbezeichnung	Art.Nr.	K2145-500N-03-DS	Messbereich	500N
		K2145-1kN-03-DS	Messbereich	1kN
		K2145-2kN-03-DS	Messbereich	2kN
		K2145-5kN-03-DS	Messbereich	5kN
		K2145-10kN-03-DS	Messbereich	10kN
		K2145-20kN-03-DS	Messbereich	20kN
		K2145-50kN-03-DS	Messbereich	50kN
		K2145-100kN-03-DS	Messbereich	100kN
		K2145-200kN-03-DS	Messbereich	200kN