

1.1 DMS Druckkraftsensor K-13 / K-13 B



- Miniatur-Sensor nur für Druckkräfte, sehr kleine Geometrie, rostbeständiger Edelstahl, geringes Eigengewicht, Messbereiche 0,01- 100kN

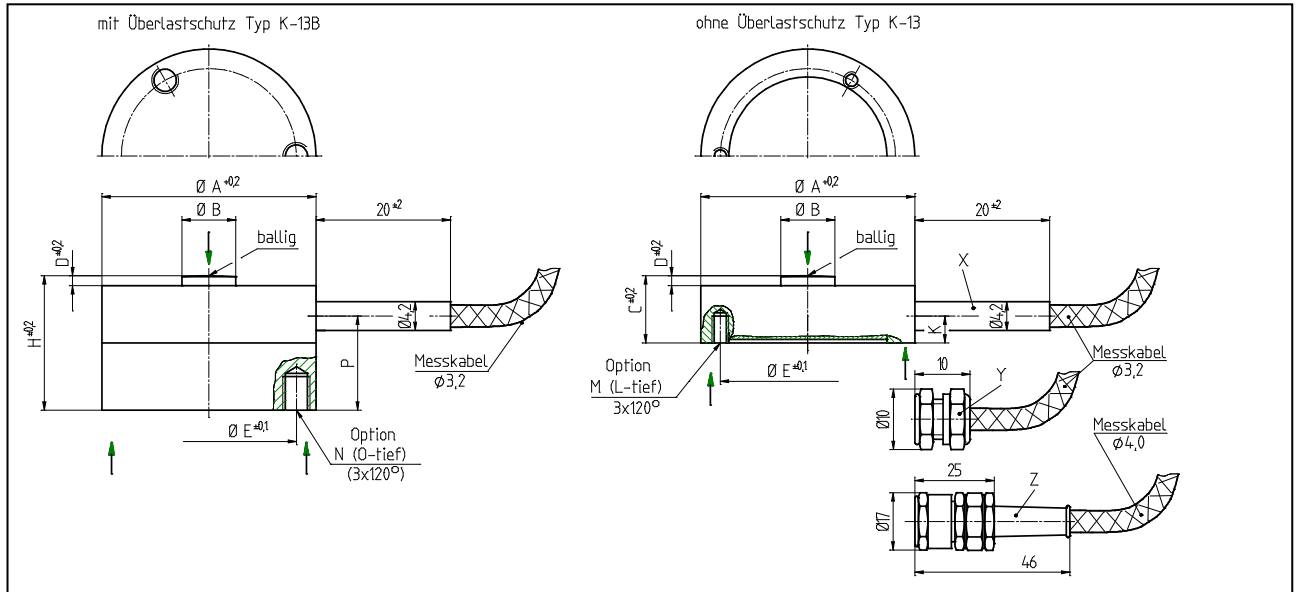
Technische Daten

Type		K13	K13B
Messbereich	kN	0,01 / 0,02 / 0,05 / 0,1 / 0,2 / 0,5 / 1 / 2 / 5 / 10 / 20 / 50 / 100	
Genauigkeitsklasse	S%	0,5	
Gebrauchlast	S%	130	
Grenzlast	S%	150	>300
Bruchlast	S%	>300	>800
Max. dynam. Belastung	S%	70	
Nennmessweg	mm	<0,3	
Brückenwiderstand	Ω	350	
Isolationswiderstand	Ω	>2x 10 ⁹	
Speisespannung	V	2...12 (<100kN; 2...6) max. 15V	
Nennkennwert	mV/V	1,00 [<20N; 0,50]	
Temp.koeff. des Kennwertes	S%/10K	0,2	
Temp.koeff. des Nullsignals	S%/10K	0,2	
Referenztemperatur	°C	23	
Nenntemperaturbereich	°C	0...+60	
Gebrauchstemperaturbereich	°C	-10...+70	
Lagertemperaturbereich	°C	-30...+95	
Kriechfehler	S%/30min	<+/-0,1	
Schutzart		IP60	
Material		Rostbeständiger Edelstahl	
Messkabel (Stecker)		3m, geschirmt (9pol. SUB-D Stecker)	

Bestellbezeichnung

Standardausführung (ohne integr. Überlastsicherung)	Art.Nr.	K13-xxxN-DS
Standardausführung (mit intergr. Überlastsicherung)	Art.Nr.	K13B-xxxN-DS

Mechanische Abmessungen K-13 / K-13 B



Messbereich nominal load [kN]	Ø A	ØB	C	D	ØE	H	L	M	N	O	P	K	X	Y	Z	Überlastschutz overload protection
0,01 / 0,02 / 0,05 / 0,1 0,2 / 0,5 / 1 / 2 / 5 / 10	32	8	10	1,8	26	20	4	M2,5	M4	5	14	4	X	-	-	5 x ($\leq 0,2$ kN) 3 x ($\geq 0,5$ kN)
20	39	11	16	2	32	24	5	M3	M3	5	12,5	4,5	-	X	-	3 x
50	52	15	25	3	42	40	6	M4	M4	5	25	10	-	-	X	3 x
100	79	20	39	5	65	50	6	M5	M5	6	21	10	-	-	X	3 x