

1.1 DMS Druckkraftsensor K-1250

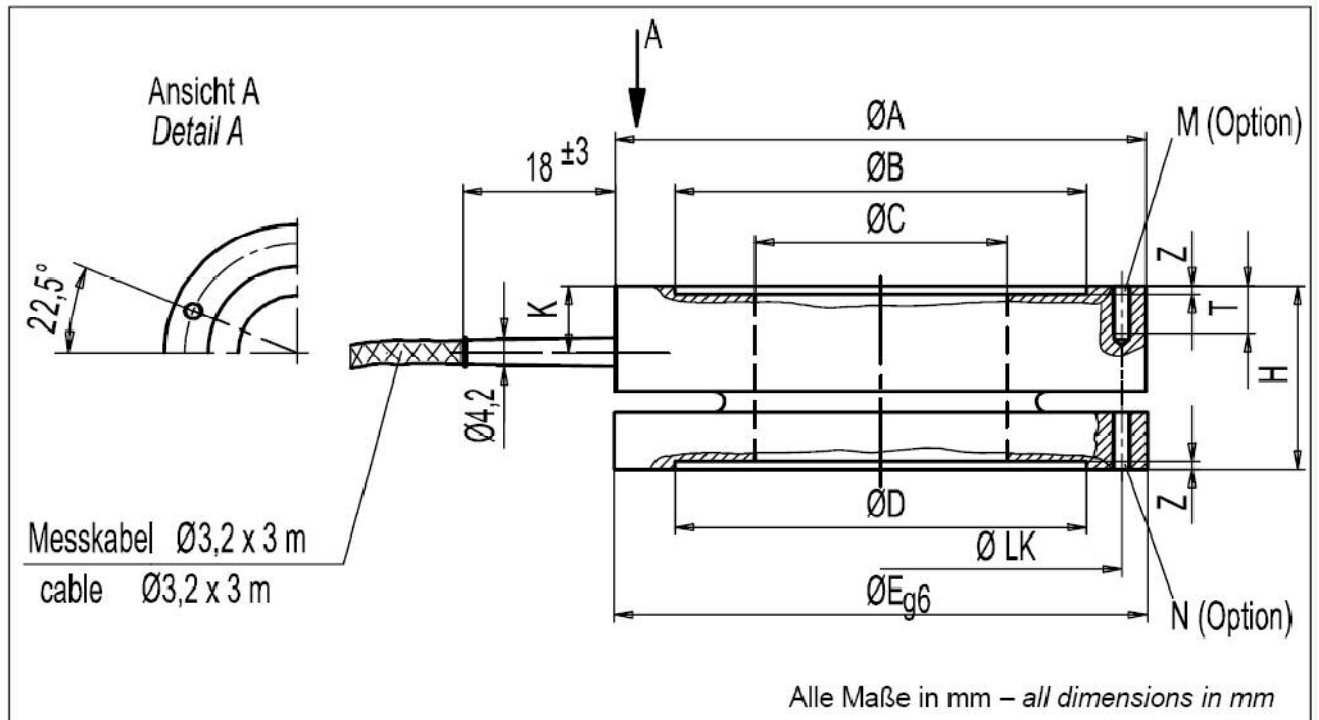


Abbildung zeigt nicht die Befestigungsgewinde oben / unten – nur auf Maßzeichnung!

Technische Daten

Genauigkeitsklasse	S%	0,5
Gebrauchslast	S%	130
Grenzlast	S%	150
Bruchkraft	S%	> 300
Max. dynam. Belastung (DIN 50 100)	S%	70
Nennmessweg	mm	< 0,15
Brückenwiderstand	Ω	700
Isolationswiderstand	Ω	> 2*10 ⁹
Speisespannung	V	2...12
max. Speisespannung	V	15
Nennkennwert (S)	mV/V	1,00
Temp.koeff. des Kennwertes	S%/10K	$\pm 0,2$
Temp.koeff. des Nullsignals	S%/10K	$\pm 0,2$
Referenztemperatur	$^{\circ}\text{C}$	23
Nenntemp.bereich	$^{\circ}\text{C}$	0...+60
Gebrauchstemperaturbereich	$^{\circ}\text{C}$	-10...+70
Lagertemperaturbereich	$^{\circ}\text{C}$	-30...+95
Veränderlichkeit	S%	0,1
Rel. Kriechen	S%/30min	$< \pm 0,1$
Schutzart (DIN 40 050); Material	IP60; rostbeständiger Stahl	
Messkabel	3 m, geschirmt	
Stecker	(9pol. SUB-D Stecker) Standard	

Mechanische Abmessungen K-1250



Messbereich - Measuring range [kN]	A	B	C	D	E	H	K	Z	Option - Option			
									M	T	LK	N
2 / 5 / 10 / 20	69,7	54	33	54	70	25	9	0,5	M5, 8 x 45°	6	62	M5, 8 x 45°
50 / 100	111,5	97	70	97	112	35	13	1,1	M6, 8 x 45°	10	104	M6, 8 x 45°

Bestellbezeichnung

Bestellbezeichnung	Art.Nr.		Messbereich	
		K1250-2kN-DS	Messbereich	2kN
		K1250-5kN-DS	Messbereich	5kN
		K1250-10kN-DS	Messbereich	10kN
		K1250-20kN-DS	Messbereich	20kN
		K1250-50kN-DS	Messbereich	50kN
		K1250-100kN-DS	Messbereich	100kN