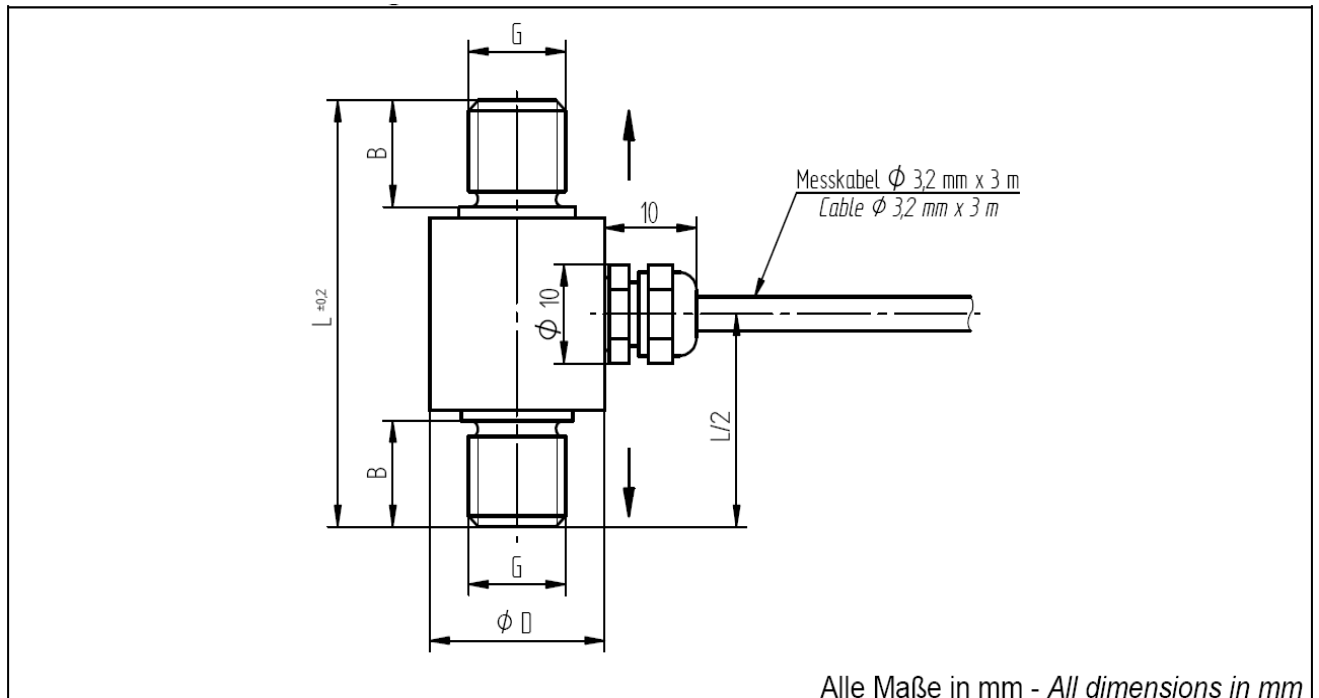
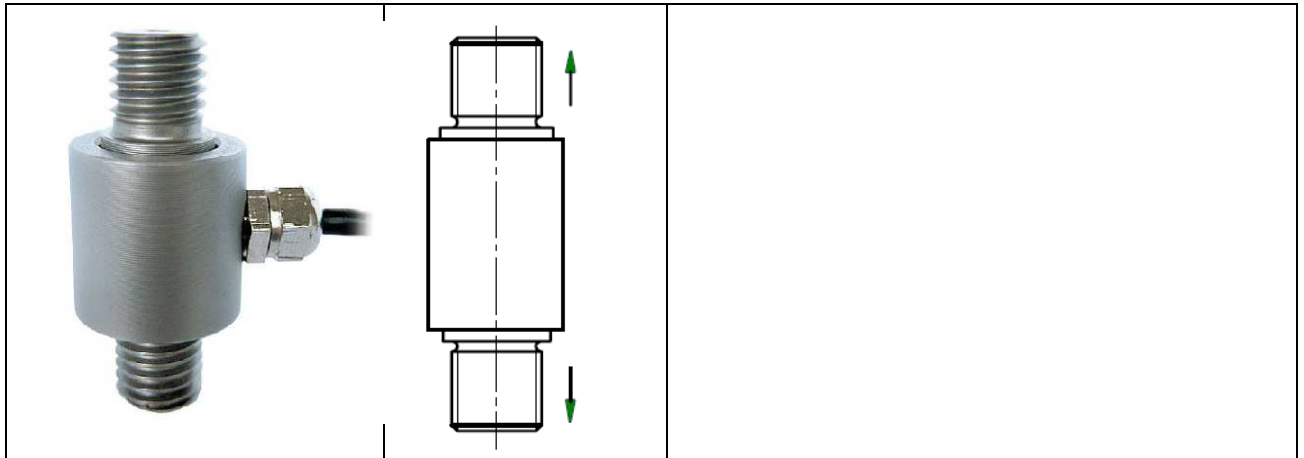


I.1 DMS Zugkraftsensor K-100 (optional auch Druckkraft)



Alle Maße in mm - All dimensions in mm

Nennkraft - Nominal Force [kN]	L	G	D	B
1 / 2	35	M5	14	8
5	35	M8	14	8
10	40	M10	18	10
20	45	M12	24	12
50	50	M16	29	15
100	70	M24 x 2	35	20

- Miniatur-Sensor nur für Zugkräfte (optional auch Druckkraft)
- Sehr kleine Geometrie
- Rostbeständiger Edelstahl
- Geringes Eigengewicht
- Messbereiche 1- 100kN

Technische Daten

Messbereich	kN	1 / 2 / 5 / 10 / 20 / 50 / 100
Genauigkeitsklasse	S%	0,3
Gebrauchlast	S%	130
Grenzlast	S%	150
Bruchlast	S%	>300
Max. dynam. Belastung	S%	70
Nennmessweg	mm	<0,1
Brückenwiderstand	Ω	350
Isolationswiderstand	Ω	>2x 10 ⁹
Speisespannung	V	2 – 12 (2 – 6 bei <10kN); max 8V bei <10kN
Nennkennwert	mV/V	1,00
Kennwerttoleranz	S%	<+/-15
Temp.koeff. des Kennwertes	S%/10K	+/-0,2
Temp.koeff. des Nullsignals	S%/10K	+/-0,2
Referenztemperatur	°C	23
Nenntemperaturbereich	°C	0...+60
Gebrauchstemperaturbereich	°C	-10...+70
Lagertemperaturbereich	°C	-30...+95
Rel. Kriechenr	S%/30min	<+/-0,1
Schutzart		IP65
Material		Rostbeständiger Edelstahl
Messkabel (Stecker)		3m, geschirmt (9pol. SUB-D Stecker)

Bestellbezeichnung

Standardausführung Zugkraft: Bestellbezeichnung	Art.Nr.	K100-xxkN-03-DS
Optionale Ausführung Druckkraft: Bestellbezeichnung	Art.Nr.	K100-xxkND-03-DS