

SONY®

デジタルゲージ / Digital Gauge / Digitalmesstaster

DT32N / DT32P DT32NV / DT32PV

お買い上げいただき、ありがとうございます。
ご使用前に、この取扱説明書を必ずお読みください。
ご使用に際しては、この取扱説明書どおりお使いください。
お読みになった後は、後日お役に立つこともございますので、必ず保管してください。

Read all the instructions in the manual carefully before use and strictly follow them.
Keep the manual for future references.

Lesen Sie die ganze Anleitung vor dem Betrieb aufmerksam durch und folgen Sie beim Betrieb des Geräts den Anweisungen. Bewahren Sie diese Bedienungsanleitung zum späteren Nachlesen griffbereit auf.

取扱説明書 / Instruction Manual / Bedienungsanleitung
第1版 (改訂3) / 1st Edition (Revised 3) / 1.Auflage (Version 3)

[For U.S.A. and Canada]

THIS CLASS A DIGITAL DEVICE COMPLIES WITH PART15 OF THE FCC RULES AND THE CANADIAN ICES-003. OPERATION IS SUBJECT TO THE FOLLOWING TWO CONDITIONS.

- (1) THIS DEVICE MAY NOT CAUSE HARMFUL INTERFERENCE, AND
- (2) THIS DEVICE MUST ACCEPT ANY INTERFERENCE RECEIVED, INCLUDING INTERFERENCE THAT MAY CAUSE UNDERSIGNED OPERATION.

CET APPAREIL NUMERIQUE DE LA CLASSE A EST CONFORME A LA NORME NMB-003 DU CANADA.

[For EU and EFTA countries]

CE Notice

Making by the symbol CE indicates compliance of the EMC directive of the European Community. Such marking is indicative meets of exceeds the following technical standards.

EN 55011 Group 1 Class A / 91 :

"Limits and methods of measurement of electromagnetic disturbance characteristics of industrial, scientific and medical (ISM) radio-frequency equipment"

EN 50082-2 / 95:

"Electromagnetic compatibility - Generic immunity standard Part 2 : Industrial environment"

警告

本装置を機械指令 (EN 60204-1) の適合を受ける機器にご使用の場合は、その規格に適合するように方策を講じてから、ご使用ください。

Warning

When using this device with equipment governed by Machine Directives EN 60204-1, measures should be taken to ensure conformance with those directives.

Warnung

Wenn dieses Gerät mit Ausrüstungsteilen verwendet wird, die von den Maschinenrichtlinien EN 60204-1 geregelt werden, müssen Maßnahmen ergriffen werden, um eine Übereinstimmung mit diesen Normen zu gewährleisten.

[For the customers in Australia]

Australian EMC Notice

This product complies with the following Australian EMC standards.

AS/NZS 4252.1 /94 EMC Generic Immunity Part1
AS/NZS 2064 /92 Emission Standard for ISM Equipment

■ 一般的な注意事項

以下は当社製品を正しくお使いいただくための一般的注意事項です。個々の詳細な取扱上の注意は、本取扱説明書に記述された諸事項および注意をうながしている説明事項に従ってください。

- 始業または操作時には、当社製品の機能および性能が正常に作動していることを確認してからご使用ください。
- 当社製品が万一故障した場合、各種の損害を防止するための十分な保全対策を施してご使用ください。
- 仕様に示された規格以外での使用または改造を施された製品については、機能および性能の保証は出来ませんのでご留意ください。
- 当社製品を他の機器と組合わせてご使用になる場合は、使用条件、環境などにより、その機能および性能が満足されない場合がありますので、充分ご検討の上ご使用ください。

■ General precautions

When using Sony Precision Technology products, observe the following general precautions along with those given specifically in this manual to ensure proper use of the products.

- Before and during operations, be sure to check that our products function properly.
- Provide adequate safety measures to prevent damages in case our products should develop malfunctions.
- Use outside indicated specifications or purposes and modification of our products will void any warranty of the functions and performance as specified of our products.
- When using our products in combination with other equipment, the functions and performances as noted in this manual may not be attained, depending on operating and environmental conditions.

■ Allgemeine Vorsichtsmaßnahmen

Beachten Sie bei der Verwendung von Sony Precision Technology Produkten die folgenden allgemeinen sowie die in dieser Bedienungsanleitung besonders hervorgehobenen Vorsichtsmaßnahmen, um eine sachgerechte Behandlung der Produkte zu gewährleisten.

- Vergewissern Sie sich vor und während des Betriebs, daß unsere Produkte einwandfrei funktionieren.
- Sorgen Sie für geeignete Sicherheitsmaßnahmen, um im Falle von Gerätestörungen Schäden auszuschließen.
- Wenn das Produkt modifiziert oder nicht seinem Zweck entsprechend verwendet wird, erlischt die Garantie für die angegebenen Funktionen und Leistungsmerkmale.
- Bei Verwendung unserer Produkte zusammen mit Geräten anderer Hersteller werden je nach den Umgebungsbedingungen die in der Bedienungsanleitung beschriebenen Funktionen und Leistungsmerkmale möglicherweise nicht erreicht.

安全のために

当社の製品は安全に十分配慮して設計されています。しかし、操作や設置時にまちがった取扱いをすると、火災や感電などにより死亡や大ケガなど人身事故につながることもあり、危険です。また、機械の性能を落としてしまうこともあります。これらの事故を未然に防ぐために、安全のための注意事項は必ず守ってください。操作や設置、保守、点検、修理などを行なう前に、この「安全のために」を必ずお読みください。



警告 下記の注意事項を守らないと、死亡、大ケガにつながる可能性があります。

- ケーブルを傷つけたり、加工したり、無理に曲げたり、引張ったりしないでください。また、重いものをのせたり、熱したりしないでください。ケーブルが破損し、火災の原因となる恐れがあります。
- 本装置を分解、改造することはおやめください。ケガの恐れがあります。また、内部回路を破損させる原因にもなります。



注意 下記の注意事項を守らないと、ケガをしたり周辺の物品に損害を与えることがあります。

- 本装置は防爆構造になっておりませんので、可燃性ガスの雰囲気中での使用はおやめください。火災の原因となる可能性があります。

Safety Precautions

Sony Precision Technology products are designed in full consideration of safety. However, improper handling during operation or installation is dangerous and may lead to fire, electric shock or other accidents resulting in serious injury or death. In addition, these actions may also worsen machine performance. Therefore, be sure to observe the following safety precautions in order to prevent these types of accidents, and to read these “Safety Precautions” before operating, installing, maintaining, inspecting, repairing or otherwise working on this unit.



Warning Failure to follow the precaution items given below may lead to severe injury or death.

- Do not damage, modify, excessively bend, pull on, place heavy objects on or heat the cable, as this may damage the cable and result in fire.
- Do not disassemble or modify the unit, as this may result in injury. These actions may also damage the internal circuitry.



Caution Failure to follow the precaution items given below may lead to injury or damage to surrounding objects.

- The unit does not have an explosion-proof structure. Therefore, do not use the unit in an atmosphere charged with inflammable gases as this may result in fire.

Sicherheitsmaßnahmen

Bei dem Entwurf von Sony Precision Technology Produkten wird größter Wert auf die Sicherheit gelegt. Unsachgemäße Handhabung während des Betriebs oder der Installation ist jedoch gefährlich und kann zu Feuer, elektrischen Schlägen oder anderen Unfällen führen, die schwere Verletzungen oder Tod zur Folge haben können. Darüber hinaus kann falsche Behandlung die Leistung der Maschine verschlechtern.

Beachten Sie daher unbedingt die besonders hervorgehobenen Vorsichtshinweise in dieser Bedienungsanleitung, um derartige Unfälle zu verhüten, und lesen Sie die folgenden Sicherheitsmaßnahmen vor der Inbetriebnahme, Installation, Wartung, Inspektion oder Reparatur dieses Gerätes oder der Durchführung anderer Arbeiten durch.



Warnung Eine Missachtung der nachstehenden Vorsichtshinweise kann schwere Verletzungen oder Tod zur Folge haben.

- Unterlassen Sie Beschädigen, Verändern, Knicken, Ziehen, Belasten oder Erwärmen des Kabels, weil dies zu einer Beschädigung und einem Brand führen kann.
- Unterlassen Sie eine Zerlegung oder Veränderung des Gerätes, weil dies zu Verletzungen oder elektrischem Schlag führen kann. Derartige Maßnahmen können auch die internen Schaltungen beschädigen.



Vorsicht Eine Missachtung der nachstehenden Vorsichtshinweise kann Verletzungen oder Beschädigung umliegender Gegenstände zur Folge haben.

- Das Gerät ist nicht explosionsgeschützt. Es darf daher keinesfalls in einer Umgebung verwendet werden, die brennbare Gase enthält, da hierdurch ein Feuer entstehen könnte.

■ ご使用にあたって

- 特に強力な磁気が発生するものは、測長ユニットから10 cm以上離してください。
- ケーブルを強く引っ張ったり、ケーブルをつかんでの取付けや取外しを行いますと断線の恐れがあります。
- DT32P, DT32PVには防塵ベローズが標準装着されておりませんが、完全防水型ではありません。直接水や油がかからないようにご使用ください。
- DT32N, DT32NVはスピンドル部分が防水、防塵構造ではありませんので、スピンドル部分には直接水や油がかからないようにご使用ください。スピンドルの汚れは動作不良の原因となります。汚れがついた場合は、乾いた布で拭き取ってください。
- 測定子を交換する際、スピンドルに過大なトルクをかけますと、内部の機構を破損する場合があります。絶対に工具を用いず、手で測定子を締付けてください。
また、平面測定子をご使用の場合は、付属のスプリングワッシャを外し、手で測定子を締付けてください。
(ゆるみ防止のため、ねじロックのご使用をおすすめします。)
- DTシリーズは、表示ユニットLT10シリーズとセットでご使用ください。他の表示ユニットとは直接接続できません。
- コネクタ着脱は、必ず表示ユニットの電源が入っていない状態で行ってください。
- キャリブレーションは1年毎に行なってください。
- 付属のフェライトコアについて
他の機器からのノイズによる誤動作を防止するため、付属のフェライトコアをケーブルに装着してご使用ください。
装着は表示ユニット(受信)側にもっとも近い位置にしっかりと固定してください。
延長ケーブルを使用する場合には、延長ケーブルの表示ユニット(受信)側の端に装着してください。

■ DT32NV、DT32PVのご使用にあたって

通常はスピンドルが中に引き込まれていますが、エア供給することでスピンドルが出ます。

以下の取扱い方法にしたがってご使用ください。

- 接続するエアチューブは、外径 ϕ 4 mmをご使用ください。
- 供給するエア圧力は、規格の圧力でご使用ください。(「規格および仕様」参照)
なお、供給するエアは、フィルタなどを用いて充分清浄化されたものをお使いください。
- ワーク(被測定物)を傷めることのないよう、エア供給に際しては、付属のスピードコントローラで、スピンドルの駆動速度を調整してください。
また、スピンドルの駆動速度が最大応答速度を超えると、エラー表示することがありますので、ご注意ください。
- エアの排気の際には、ソレノイドバルブなどに排気絞り弁を設けて、引き込み速度を調整してください。

■ Operating Cautions

- Keep a strong magnetic source at least 10 cm (3.94") away from the measuring unit.
- Do not forcibly pull the cable for connecting or disconnecting, or it may cause breakage.
- The DT32P or DT32PV is equipped with dust-proof bellows as a standard feature, but it is not completely water-proof. Make sure that the unit is not directly exposed to water or oil when using it.
- The spindle part of the DT32N or DT32NV is not water-proof or dust-proof. Make sure that it is not directly exposed to water or oil when using it. A dirty spindle will cause problems in operations. If it is dirty, wipe it with a dry cloth.
- If excessive torque is applied to the spindle when replacing the feeler, the internal mechanisms may be damaged. Always tighten the feeler by hand, and never use a tool of any sort.
Also, when using a flat feeler, remove the supplied spring washer and tighten the feeler by hand.
(Applying adhesive is recommended to prevent loosening of the feeler.)
- The DT series can only be directly connected to LT10 series display units.
- Be sure to turn off the display unit before connecting or disconnecting the connector.
- Recommended calibration interval 1 year.
- **Supplied ferrite core**
To prevent malfunctions caused by noise from other equipment, attach the supplied ferrite core to the cable.
Firmly secure the ferrite core to the position nearest to the display unit (reception) side.
When using an extension cable, be sure to attach the ferrite core to the extension cable end nearer the display unit (reception) side.
* Attach the supplied ferrite core as shown to comply with the FCC Rules.

■ When using the DT32NV or DT32PV

The spindle is normally retracted into the unit, but the spindle extends when air is supplied.

Be sure to observe the handling instructions given below.

- Connect an air tube with an outer diameter of 4 mm.
- Supply air pressure of the specified pressure. (See "Specifications".)
Supply air that has been cleaned using a filter, etc.
- When supplying air, adjust the spindle drive speed with the supplied speed controller to avoid damaging the workpiece.
Also, note that an error may be indicated if the drive speed of the spindle exceeds the maximum response speed.
- Adjust the spindle retraction speed by installing an exhaust throttling valve such as a solenoid valve for the air that is released.

■ Zur besonderen Beachtung

- Komponenten, die starke Magnetfelder erzeugen, müssen mindesten 10 cm Abstand vom Messtaster haben.
- Ziehen Sie beim Anschließen oder Abtrennen nicht gewaltsam am Kabel, weil dies Kabelbruch zur Folge haben kann.
- Der Messtaster DT32P oder DT32PV ist serienmäßig mit einem Staubschutzbalg ausgestattet, er ist jedoch nicht vollkommen wasserdicht. Achten Sie bei der Benutzung darauf, dass der Messtaster nicht direkt mit Wasser oder Öl in Berührung kommt.
- Der Spindelteil des DT32N oder DT32NV ist nicht wasser- oder staubdicht. Achten Sie bei der Benutzung darauf, dass er nicht direkt mit Wasser oder Öl in Berührung kommt. Schmutz auf der Spindel führt zu Betriebsstörungen. Wischen Sie Schmutz mit einem trockenen Tuch ab.
- Wird beim Auswechseln des Fühlers ein übermäßig hohes Drehmoment auf die Spindel ausgeübt, können die internen Mechanismen beschädigt werden. Ziehen Sie den Fühler immer von Hand an; verwenden Sie dazu niemals irgendein Werkzeug.
Entfernen Sie bei Verwendung eines flachen Fühlers außerdem die mitgelieferte Federscheibe, und ziehen Sie den Fühler von Hand an.
(Das Auftragen von Klebstoff ist empfehlenswert, um Lockerung des Fühlers zu verhüten.)
- Die Messtaster der Modellreihe DT können nur direkt an die Anzeigeeinheiten der Serie LT10 angeschlossen werden.
- Schalten Sie die Anzeigeeinheit vor dem Anschließen oder Abtrennen des Steckers unbedingt aus.
- Empfohlener Kalibrierungszyklus 1 Jahr.
- **Mitgelieferter Ferritkern**
Um durch Störeinstrahlung anderer Geräte verursachte Funktionsstörungen zu verhüten, sollte der mitgelieferte Ferritkern am Kabel angebracht werden.
Befestigen Sie den Ferritkern so nahe wie möglich an der Seite der Anzeigeeinheit (Empfangsseite).
Wenn Sie ein Verlängerungskabel verwenden, befestigen Sie den Ferritkern am Verlängerungskabelende so nahe wie möglich an der Seite der Anzeigeeinheit (Empfangsseite).

■ Bei Verwendung des DT32NV oder DT32PV

Die Spindel wird normalerweise in die Einheit eingezogen, doch bei Luftzufuhr wird sie ausgefahren.

Beachten Sie unbedingt die nachstehenden Betriebshinweise.

- Schließen Sie einen Luftschlauch mit einem Außendurchmesser von 4 mm an.
- Achten Sie darauf, dass die zugeführte Druckluft den vorgeschriebenen Druck hat. (Siehe "Technische Daten".)
Die zugeführte Luft sollte mit einem Filter usw. gereinigt werden.
- Stellen Sie die Spindeltriebsgeschwindigkeit bei der Luftzufuhr mit dem mitgelieferten Drosselventil ein, um eine Beschädigung des Werkstücks zu vermeiden.
Beachten Sie auch, dass ein Fehler angezeigt werden kann, falls die Antriebsgeschwindigkeit der Spindel die maximale Ansprechgeschwindigkeit überschreitet.
- Stellen Sie die Spindel einzugeschwindigkeit ein, indem Sie ein Auslassdrosselventil, wie z.B. ein Magnetventil, für die ausgestoßene Luft installieren.

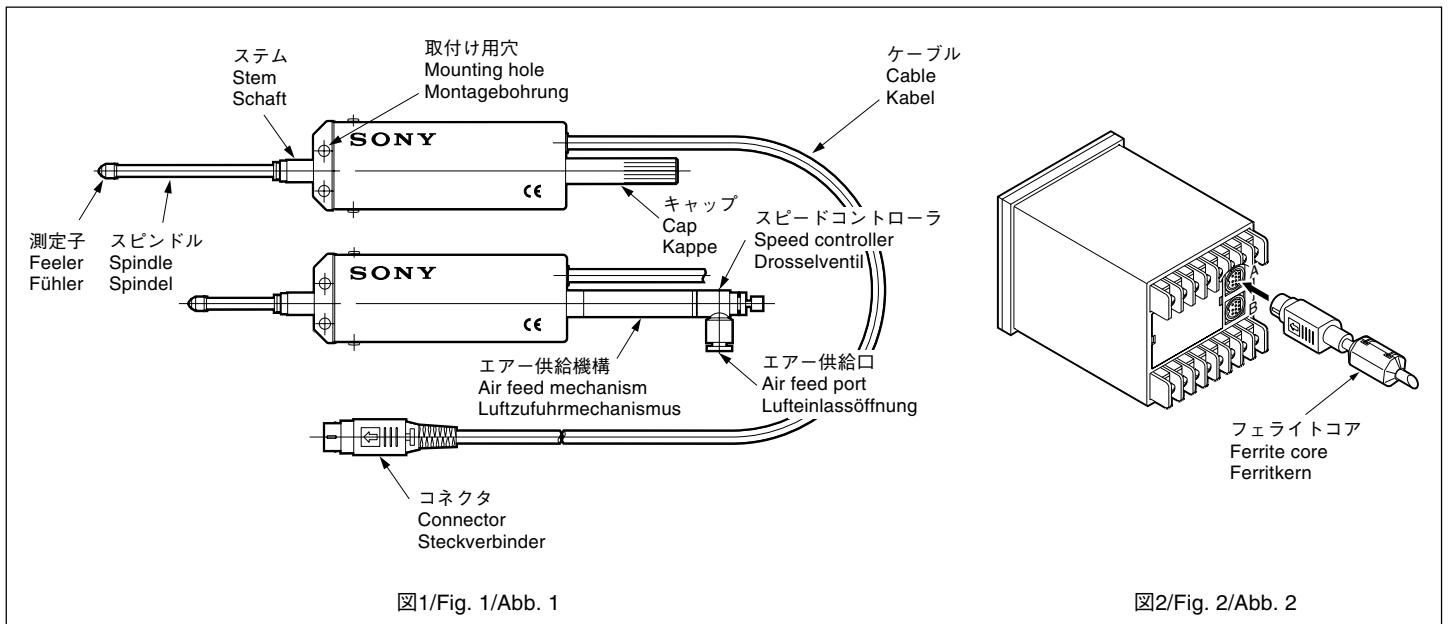


図1/ Fig. 1/ Abb. 1

図2/ Fig. 2/ Abb. 2

注意

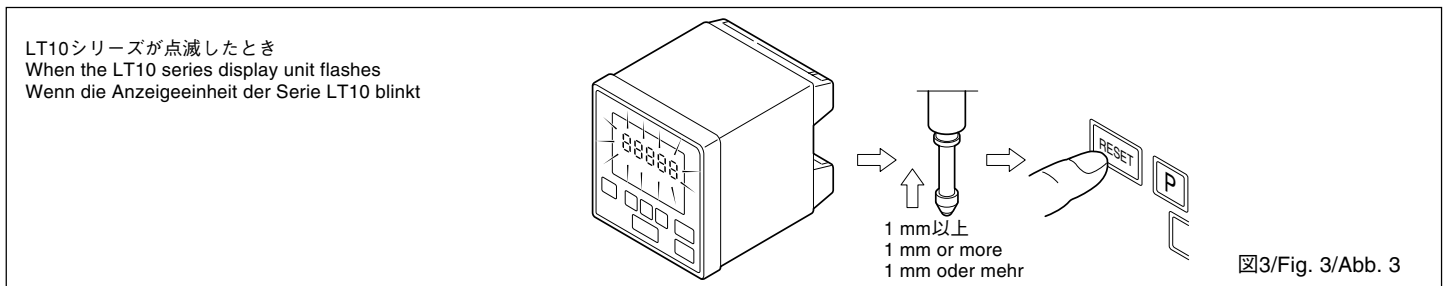
表示ユニット (LT10シリーズ) に測長ユニットを接続して最初に動作させたとき、表示ユニットの表示部分が点滅することがあります。そのような場合は、スピンドルを1 mm以上押し込んだ後、表示ユニットのRESETを押してください。通常の測定状態に戻ります。

Note

When the measuring unit is connected to a display unit (LT10 series) and operated for the first time, the display portion of the display unit may flash. In this case, after the spindle is pressed in 1 mm or more and press RESET on the display unit to return the unit to the normal measuring condition.

Hinweis

Wenn die Messtaster nach dem Anschluss an eine Anzeigeeinheit (Serie LT10) zum ersten Mal in Betrieb genommen wird, kann es vorkommen, dass das Display der Anzeigeeinheit blinkt. Drücken Sie in diesem Fall RESET an der Anzeigeeinheit, nachdem Sie die Spindel um mindestens 1 mm hineingedrückt haben, um die Einheit in den normalen Messzustand zurückzusetzen.



LT10シリーズが点滅したとき
When the LT10 series display unit flashes
Wenn die Anzeigeeinheit der Serie LT10 blinkt

1 mm以上
1 mm or more
1 mm oder mehr

図3/ Fig. 3/ Abb. 3

■ 取付け上のご注意

- 測長ユニットは、取付け用穴を使用して取付けてください。(図4, 5)
 - ※ ステムを利用して取付けると、振動が大きい場合や横向きで使用する場合に、測長ユニットが破損することがあります。ステムを利用して取付けなければならない場合は、締付トルク0.18~0.23 N・mで固定してください。(図6, 7)
- 取付ホルダーを製作するとき、取付平行度は測定精度に影響しますので、測定面に対する直角度あるいは走りに対する平行度は0.2 mm/100 mm以内に調整してください。
- ケーブルは断線を防ぐため、適当な場所に固定するようにしてください。
- スピンドルを機械に固定して使用する場合には、カップリングDZ-191 (別売) をご使用ください。

■ Mounting Instructions

- Mount the measuring unit using the mounting holes. (Figs. 4 and 5)
 - ※ Mounting the scale unit using the stem may damage the unit when the unit is subject to significant vibration or when used in a sideways position. When the scale unit must be mounted using the stem, fix the scale unit in place with the tightening torque of 0.18 to 0.23 N・m. (Figs. 6 and 7)
- The measuring accuracy depends on the mounting parallelism. Design and machine the gauge holder to hold the mounting parallelism of the gauge to the measuring surface to within 0.2 mm/100 mm (0.0079"/0.4").
- Fix the cable in a suitable position to prevent its possible breakage.
- When fixing the spindle to other equipment, use the optional coupling DZ-191.

■ Montageanweisungen

- Verwenden Sie die Montagelöcher zum Befestigen des Messtasters. (Abb. 4 und 5)
 - ※ Wird die Maßstabseinheit am Schaft befestigt, kann sie beschädigt werden, wenn sie starken Vibrationen ausgesetzt oder in einer seitlichen Position benutzt wird. Wenn die Maßstabseinheit am Schaft befestigt werden muss, verwenden Sie ein Anzugsmoment von 0,18 bis 0,23 N・m. (Abb. 6 und 7)
- Die Messgenauigkeit hängt von der Montage-Parallelität ab. Der Messtasterhalter muss so ausgelegt und bearbeitet sein, dass die Montage-Parallelität des Messtasters zur Messfläche innerhalb von 0,2 mm/100 mm (0,0079"/0,4") erhalten bleibt.
- Befestigen Sie das Kabel an einer geeigneten Stelle, um einen möglichen Kabelbruch vorzubeugen.
- Benutzen Sie die gesondert erhältliche Kupplung DZ-191 zu, um die Spindel an einem anderen Gerät zu befestigen, ist befestigen.

取付け用穴を利用した取付け方法 Mounting the scale unit using its mounting hole Montage des Messtasters mit Hilfe ihrer Montagebohrungen

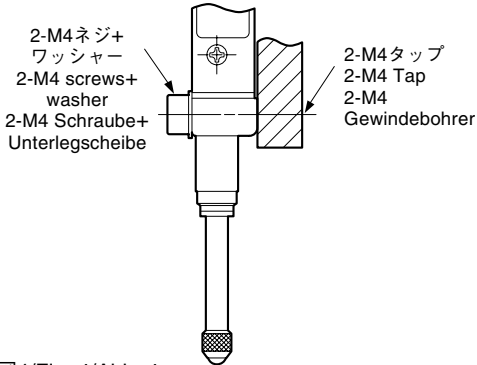


図4/Fig. 4/Abb. 4

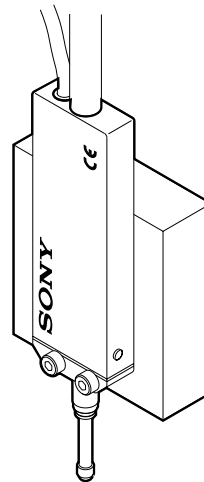


図5/Fig. 5/Abb. 5

ホルダーを利用した取付け方法 Mounting the scale unit using its holder Montage des Messtasters mit dem Halter

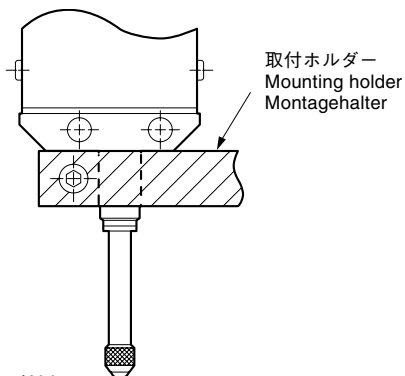
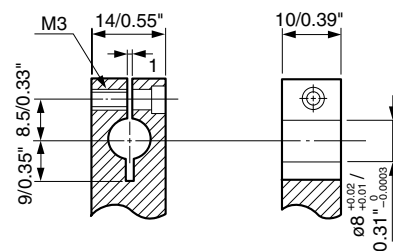


図6/Fig. 6/Abb. 6

取付ホルダーの寸法および寸法公差 Dimensions and dimensional tolerance for the mounting holder Abmessungen und Toleranzen des Messtaster-Halters (Beispiel)



締め付けトルク: 0.18 ~ 0.23 N・m
材質: S45C
Torque: 0.18 to 0.23 N・m
Material: S45C
Anziehungsmoment: 0,18 bis 0,23 N・m
Material: S45C

図7/Fig. 7/Abb. 7

■ 規格および仕様

スピンドル駆動方式	DT32N, DT32P —
	DT32NV, DT32PV 空気圧押出タイプ
測定範囲	32 mm
最小分解能	5 μm
測定力 ^{注意1}	DT32N, DT32NV ^{注意2} 下方位: 1.5 ± 0.8 N 横方位: 1.3 ± 0.8 N 上方位: 1.1 ± 0.8 N DT32P 全方位: 2.9 N以下 DT32PV ^{注意3} 全方位: 9 N以下
精度 ^{注意1}	10 μm
温度範囲	使用時: 0 ~ 50 °C 保存時: -10 ~ 60 °C
ケーブル長	2 m
測定子	スチール球 φ 3 mm (M2.5 × 0.45ねじ込み)
保護等級	DT32N, DT32NV: — DT32P, DT32PV: IP64相当
消費電力	0.08 W
質量 ^{注意4}	DT32N, DT32P: 120 g DT32NV, DT32PV: 140 g
寿命	500万回
付属品	取扱説明書 1 フェライトコア 1

■ 注意

1. 精度および測定力は20 °Cのときの値です。
2. 測定力は、入力エア圧力1.96 × 10⁵ Paで、スピードコントローラ開放時の値です。(DT32NV)
3. 測定力は、入力エア圧力2.35 × 10⁵ Paで、スピードコントローラ開放時の値です。
4. 質量はケーブル部を除いたときの値です。

■ Specifications

Spindle drive system	DT32N, DT32P — DT32NV, DT32PV Pneumatic push type
Measuring range	32 mm/1.26"
Resolution	5 μm
Measuring force ^{Note 1}	DT32N, DT32NV ^{Note 2} Downward direction: 1.5 ± 0.8 N Lateral direction: 1.3 ± 0.8 N Upward direction: 1.1 ± 0.8 N DT32P All directions: 2.9 N or less DT32PV ^{Note 3} All directions: 9 N or less
Accuracy ^{Note 1}	10 μm
Operating temperature	0 to 50 °C/32 to 122 °F
Storage temperature	-10 to 60 °C/14 to 140 °F
Cable length	2 m/6.56 ft
Measuring feeler	Steel ball ø3 mm (M2.5 × 0.45 screw)
Protective structure	DT32N, DT32NV: — DT32P, DT32PV: IP64 or equivalent
Power consumption	0.08 W
Mass ^{Note 4}	DT32N, DT32P: 120 g DT32NV, DT32PV: 140 g
Life time	Minimum 5 million cycles without shock
Accessories	Instruction Manual 1 Ferrite core 1

■ Note

1. The measuring force and measuring accuracy indicated are the values at 20 °C (68 °F).
2. The measured force is the value at an input air pressure of 1.96 × 10⁵ Pa with the speed controller released. (DT32NV)
3. The measured force is the value at an input air pressure of 2.35 × 10⁵ Pa with the speed controller released.
4. The mass indicated is the total weight excluding the cable.

■ Technische Daten

Spindelantriebssystem	DT32N, DT32P — DT32NV, DT32PV Druckluftantrieb
Messbereich	32 mm
Auflösung	5 μm
Messkraft ^{Hinweis 1}	DT32N, DT32NV ^{Hinweis 2} Nach unten: 1,5 ± 0,8 N Seitlich: 1,3 ± 0,8 N Nach oben: 1,1 ± 0,8 N DT32P Alle Richtungen: 2.9 N oder weniger DT32PV ^{Hinweis 3} Alle Richtungen: 9 N oder weniger
Genauigkeit ^{Hinweis 1}	10 μm
Betriebstemperatur	0 bis 50 °C
Lagertemperatur	-10 bis 60 °C
Kabellänge	2 m
Tastspitze	Stahlkugel ø3 mm (Schraube M2,5 × 0,45)
Schutzklasse	DT32N, DT32NV: — DT32P, DT32PV: IP64 oder Entsprechung
Leistungsaufnahme	0,08 W
Masse ^{Hinweis 4}	DT32N, DT32P: 120 g DT32NV, DT32PV: 140 g
Lebensdauer	Minimum 5 Millionen Hube ohne Schock
Zubehör	Bedienungsanleitung 1 Ferritkern 1

■ Hinweis

1. Die angegebenen Werte für Messkraft und Messgenauigkeit gelten für eine Umgebungstemperatur von 20 °C.
2. Die Messkraft ist der Wert für einen Eingangsluftdruck von 1,96 × 10⁵ Pa bei freigegebenem Drosselventil. (DT32NV)
3. Die Messkraft ist der Wert für einen Eingangsluftdruck von 2,35 × 10⁵ Pa bei freigegebenem Drosselventil.
4. Die angegebene Masse ist das Gesamtgewicht ohne Kabel.

■ 外形寸法図

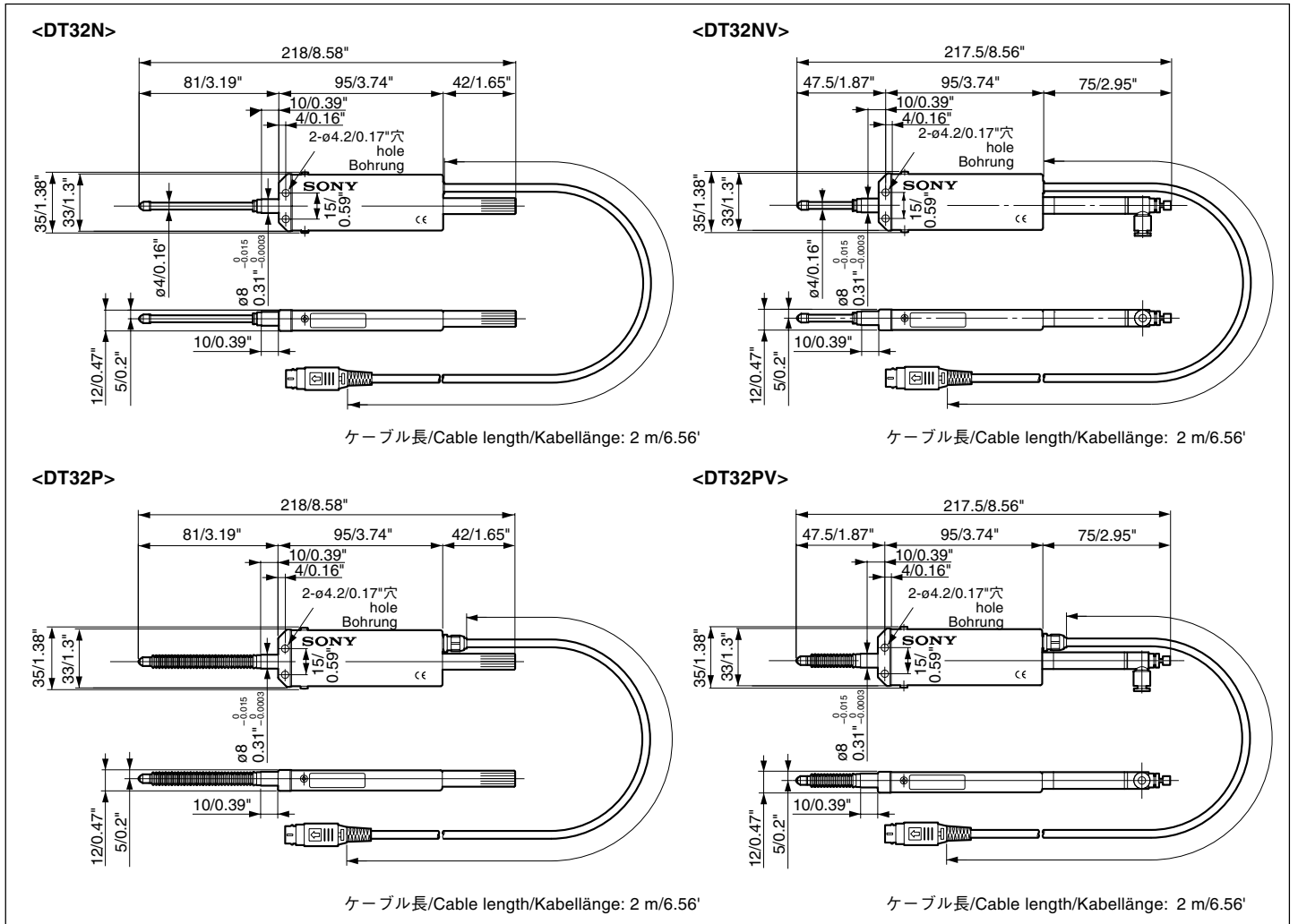
(単位: mm/インチ)

■ Dimensions

(Unit: mm/inch)

■ Maßzeichnung

(Einheit: mm/Zoll)



■ 別売アクセサリ

延長ケーブル: CE08-1 (1 m)
 CE08-3 (3 m)
 CE08-5 (5 m)
 CE08-10 (10 m)
 CE08-15 (15 m)

ローラ付測定子: DZ-100

カップリング: DZ-191

■ Optional Accessories

Extension cable: CE08-1 (1 m)
 CE08-3 (3 m)
 CE08-5 (5 m)
 CE08-10 (10 m)
 CE08-15 (15 m)

Roller feeler: DZ-100

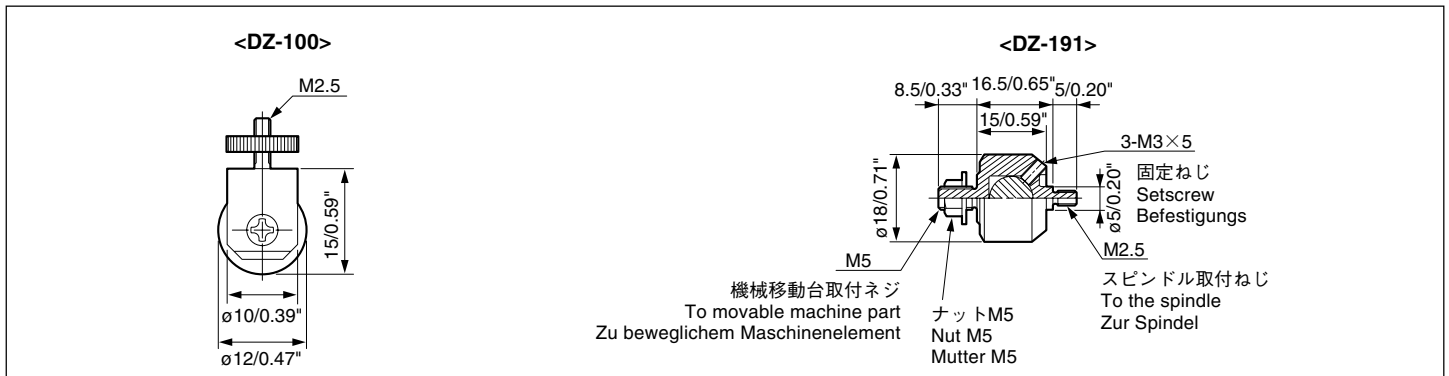
Coupling: DZ-191

■ Sonderzubehör

Verlängerungskable: CE08-1 (1 m)
 CE08-3 (3 m)
 CE08-5 (5 m)
 CE08-10 (10 m)
 CE08-15 (15 m)

Rollenfühler: DZ-100

Kupplung: DZ-191



製品は一部改良のため、予告なく外観・仕様を変更することがあります。

Design and specifications are subject to change without notice.

Änderungen des Designs und der technischen Daten vorbehalten.

このマニュアルに記載されている事柄の著作権は当社にあり、説明内容は機器購入者の使用を目的としています。したがって、当社の許可なしに無断で複写したり、説明内容（操作、保守など）と異なる目的で本マニュアルを使用することを禁止します。

The material contained in this manual consists of information that is the property of Sony Precision Technology Inc. and is intended solely for use by the purchasers of the equipment described in this manual. Sony Precision Technology Inc. expressly prohibits the duplication of any portion of this manual or the use thereof for any purpose other than the operation or maintenance of the equipment described in this manual without the express written permission of Sony Precision Technology Inc.

Le matériel contenu dans ce manuel consiste en informations qui sont la propriété de Sony Precision Technology Inc. et sont destinées exclusivement à l'usage des acquéreurs de l'équipement décrit dans ce manuel.

Sony Precision Technology Inc. interdit formellement la copie de quelque partie que ce soit de ce manuel ou son emploi pour tout autre but que des opérations ou entretiens de l'équipement à moins d'une permission écrite de Sony Precision Technology Inc.

Die in dieser Anleitung enthaltenen Informationen sind Eigentum von Sony Precision Technology Inc. und sind ausschließlich für den Gebrauch durch den Käufer der in dieser Anleitung beschriebenen Ausrüstung bestimmt.

Sony Precision Technology Inc. untersagt ausdrücklich die Vervielfältigung jeglicher Teile dieser Anleitung oder den Gebrauch derselben für irgendeinen anderen Zweck als die Bedienung oder Wartung der in dieser Anleitung beschriebenen Ausrüstung ohne ausdrückliche schriftliche Erlaubnis von Sony Precision Technology Inc.

保証書

お客様	お名前	フリガナ			様
	ご住所	〒 電話 - -			
保期間	お買上げ日	年	月	日	
	本体	1 年			
型名	DT32N / DT32P DT32NV / DT32PV				

お買上げ店住所・店名	
電話	印

本書はお買上げ日から保証期間中に故障が発生した場合には、右記保証規定内容により無償修理を行うことをお約束するものです。

保証規定

1 保証の範囲

- ① 取扱説明書、本体添付ラベル等の注意書に従った正常な使用状態で、保証期間内に故障した場合は、無償修理いたします。
- ② 本書に基づく保証は、本商品の修理に限定するものとし、それ以外についての保証はいたしかねます。

2 保証期間内でも、次の場合は有償修理となります。

- ① 火災、地震、水害、落雷およびその他天災地変による故障。
- ② 使用上の誤りおよび不当な修理や改造による故障。
- ③ 消耗品および付属品の交換。
- ④ 本書の提示が無い場合。
- ⑤ 本書にお買上げ日、お客様名、販売店名等の記入が無い場合。（ただし、納品書や工事完了報告書がある場合には、その限りではありません。）

3 離島、遠隔地への出張修理および持込修理品の出張修理については、出張に要する実費を別途申し受けます。

4 本書は日本国内においてのみ有効です。

5 本書の再発行はいたしませんので、紛失しないよう大切に保管してください。

商品についてのお問い合わせ

ソニー・プレジジョン・テクノロジー株式会社

東京営業所	〒141-0031	東京都品川区西五反田3-9-17 東洋ビル	TEL (03)3490-3920	FAX (03)3490-8052
名古屋営業所	〒465-0095	名古屋市名東区高社2-171	TEL (052)778-3181	FAX (052)778-4147
大阪営業所	〒532-0011	大阪市淀川区西中島2-14-6 新大阪第2ドイビル	TEL (06)6305-3101	FAX (06)6304-6586

サービス連絡先

エスピーティ・エンジニアリング株式会社 サービスセンター

〒259-1146 神奈川県伊勢原市鈴川45
ソニー・プレジジョン・テクノロジー株式会社 伊勢原事業所内
TEL (0463) 92-2132 FAX (0463) 92-3090

サービスステーション名古屋

〒465-0095 名古屋市名東区高社2-171
TEL (052) 778-3181 FAX (052) 778-4147

サービスステーション大阪

〒532-0011 大阪市淀川区西中島2-14-6 新大阪第2ドイビル
TEL (06) 6305-3101 FAX (06) 6304-6586

サービス代行店

北海道地区：	札幌 (株) 札幌トランジスタ	TEL (011)631-3401
東北、関東、甲信越地区：	東京 (有) 保田電機	TEL (0424)92-9191
	横浜 (株) ファーストビデオ	TEL (045)582-8649
東海、北陸地区：	岐阜 カトー商事 (株)	TEL (0583)83-6234
	愛知 (有) カメテック	TEL (0568)72-1435
近畿、中国、四国地区：	大阪 (有) 宮下電機サービス	TEL (06)6724-7005
	広島 (株) 三田電子	TEL (082)831-5261
九州地区：	福岡 三伸エンジニアリング (株)	TEL (092)963-1296

Sony Precision Technology Inc.

General Area Sales Department

9-17, Nishigotanda 3 chome,
Shinagawa-ku, Tokyo 141-0031, Japan
TEL: +81 3 (3490) 9481
FAX: +81 3 (3490) 4670

Sony Precision Technology Europe GmbH

Heinrich-Hertz-Strasse 1
70327 Stuttgart, Germany
TEL: (0711) 5858-777
FAX: (0711) 580715

Sony Precision Technology America, Inc.

20381 Hermana Circle
Lake Forest, CA 92630, U.S.A.
TEL: (949) 770-8400
FAX: (949) 770-8408

<http://www.sonypt.co.jp/>

DT32N/DT32P
DT32NV/DT32PV
2-916-718-04

Sony Precision Technology Inc.

Printed in Japan

2003.4

©2001

このマニュアルは再生紙を使用しています。

Published by Sony Precision Technology Inc.