

SONY®

デジタルゲージ / Digital Gauge / Digitalmeßsonde

DT12N / DT12P DT512N / DT512P

お買い上げいただき、ありがとうございます。
ご使用前に、この取扱説明書を必ずお読みください。
この取扱説明書は、シリアルNo. 300001～用です。
ご使用に際しては、この取扱説明書どおりお使いください。
お読みになった後は、後日お役に立つこともございますので、必ず保管してください。

Read all the instructions in the manual carefully before use and strictly follow them.
Keep the manual for future references.

Lesen Sie die ganze Anleitung vor dem Betrieb aufmerksam durch und folgen Sie beim Betrieb des Geräts den Anweisungen. Bewahren Sie diese Bedienungsanleitung zum späteren Nachlesen griffbereit auf.

取扱説明書 / Instruction Manual / Bedienungsanleitung
第1版 (改訂3) / 1st Edition (Revised 3) / 1.Auflage (Version 3)
Serial No. 300001 and Higher

[For U.S.A. and Canada]

THIS CLASS A DIGITAL DEVICE COMPLIES WITH PART15 OF THE FCC RULES AND THE CANADIAN ICES-003. OPERATION IS SUBJECT TO THE FOLLOWING TWO CONDITIONS.

- (1) THIS DEVICE MAY NOT CAUSE HARMFUL INTERFERENCE, AND
- (2) THIS DEVICE MUST ACCEPT ANY INTERFERENCE RECEIVED, INCLUDING INTERFERENCE THAT MAY CAUSE UNDERSIGNED OPERATION.

CET APPAREIL NUMERIQUE DE LA CLASSE A EST CONFORME A LA NORME NMB-003 DU CANADA.

[For EU and EFTA countries]

CE Notice

Making by the symbol CE indicates compliance of the EMC directive of the European Community. Such marking is indicative meets or exceeds the following technical standards.

EN 55011 Group 1 Class A / 91 :

"Limits and methods of measurement of electromagnetic disturbance characteristics of industrial, scientific and medical (ISM) radio-frequency equipment"

EN 50082-2 / 95:

"Electromagnetic compatibility - Generic immunity standard Part 2 : Industrial environment"

警告

本装置を機械指令 (EN 60204-1) の適合を受ける機器にご使用の場合は、その規格に適合するように方策を講じてから、ご使用ください。

Warning

When using this device with equipment governed by Machine Directives EN 60204-1, measures should be taken to ensure conformance with those directives.

Warnung

Wenn dieses Gerät mit Ausrüstungsteilen verwendet wird, die von den Maschinenrichtlinien EN 60204-1 geregelt werden, müssen Maßnahmen ergriffen werden, um eine Übereinstimmung mit diesen Normen zu gewährleisten.

■ 一般的な注意事項

以下は当社製品を正しくお使いいただくための一般的注意事項です。個々の詳細な取扱上の注意は、本取扱説明書に記述された諸事項および注意をうながしている説明事項に従ってください。

- 始業または操作時には、当社製品の機能および性能が正常に作動していることを確認してからご使用ください。
- 当社製品が万一故障した場合、各種の損害を防止するための十分な保全対策を施してご使用ください。
- 仕様に示された規格以外での使用または改造を施された製品については、機能および性能の保証は出来ませんのでご留意ください。
- 当社製品を他の機器と組合わせてご使用になる場合は、使用条件、環境などにより、その機能および性能が満足されない場合がありますので、充分ご検討の上ご使用ください。

■ General precautions

When using Sony Precision Technology products, observe the following general precautions along with those given specifically in this manual to ensure proper use of the products.

- Before and during operations, be sure to check that our products function properly.
- Provide adequate safety measures to prevent damages in case our products should develop malfunctions.
- Use outside indicated specifications or purposes and modification of our products will void any warranty of the functions and performance as specified of our products.
- When using our products in combination with other equipment, the functions and performances as noted in this manual may not be attained, depending on operating and environmental conditions.

■ Allgemeine Vorsichtsmaßnahmen

Beachten Sie bei der Verwendung von Sony Precision Technology Produkten die folgenden allgemeinen sowie die in dieser Bedienungsanleitung besonders hervorgehobenen Vorsichtsmaßnahmen, um eine sachgerechte Behandlung der Produkte zu gewährleisten.

- Vergewissern Sie sich vor und während des Betriebs, daß unsere Produkte einwandfrei funktionieren.
- Sorgen Sie für geeignete Sicherheitsmaßnahmen, um im Falle von Gerätestörungen Schäden auszuschließen.
- Wenn das Produkt modifiziert oder nicht seinem Zweck entsprechend verwendet wird, erlischt die Garantie für die angegebenen Funktionen und Leistungsmerkmale.
- Bei Verwendung unserer Produkte zusammen mit Geräten anderer Hersteller werden je nach den Umgebungsbedingungen die in der Bedienungsanleitung beschriebenen Funktionen und Leistungsmerkmale möglicherweise nicht erreicht.

■ ご使用にあたって

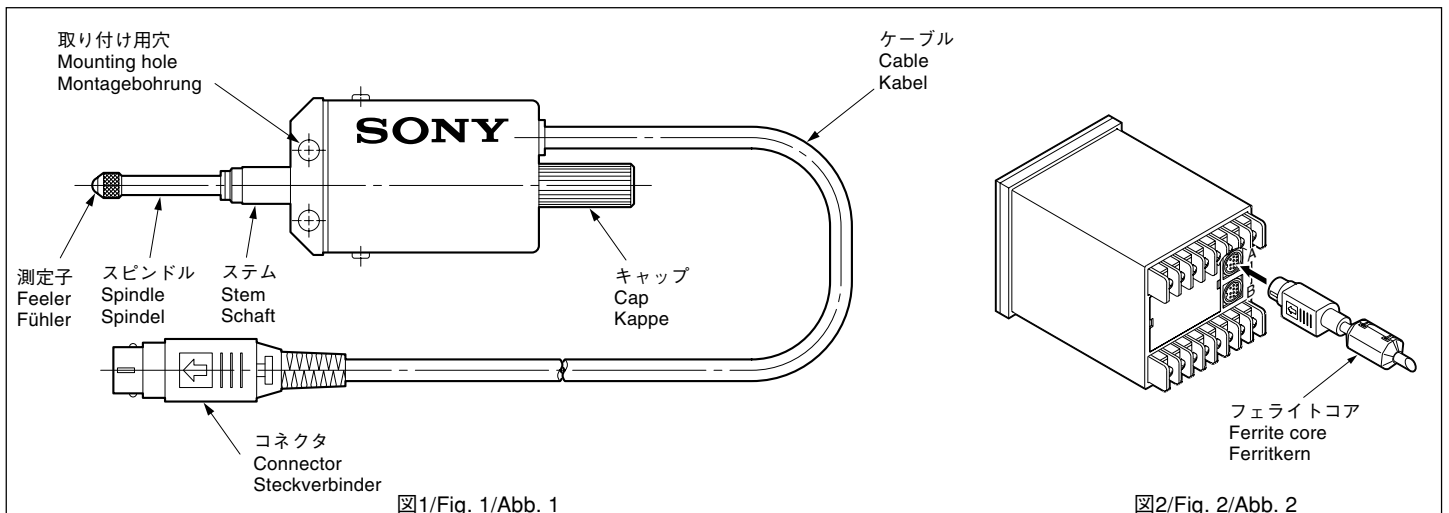
- 特に強力な磁気が発生するものは、測長ユニットから10 cm以上離してください。
- ケーブルを強く引っ張り張ったり、ケーブルをつかんでの取り付けや取り外しを行いますと断線の恐れがあります。
- DT12P, DT512Pには防塵ベローズが標準装着されていますが、完全防水型ではありません。直接水や油がかからないようにご使用ください。
- DT12N, DT512Nはスピンドル部分が防水、防塵構造ではありませんので、スピンドル部分には直接水や油がかからないようにご使用ください。スピンドルの汚れは動作不良の原因となります。汚れがついた場合は、乾いた布で拭き取ってください。
- 測定子のねじ込みトルクは、0.05 ~ 0.06 N・mを目安として締め付けてください。なお、測定子ゆるみ防止のため、呼び2.5のスプリングワッシャをはさむか、ねじロックのご使用をおすすめします。
- DTシリーズは、表示ユニットLT10, LT11シリーズとセットでご使用ください。他の表示ユニットとは直接接続できません。
- エアリフタDZ176(別売)を使用することにより、スピンドルに直接手を触れずにエア駆動で測定ができます。測長ユニット上部にあるキャップ(図1)を外し、エアリフタをねじ込んでください。
- コネクタ着脱は、必ず表示ユニットの電源が入っていない状態で行ってください。
- キャリブレーションは1年毎に行なってください。
- 付属のフェライトコアについて
他の機器からのノイズによる誤動作を防止するため、付属のフェライトコアをケーブルに装着してご使用ください。
装着は表示ユニット(受信)側にもっとも近い位置にしっかりと固定してください。
延長ケーブルを使用する場合には、延長ケーブルの表示ユニット(受信)側の端に装着してください。

■ Operating Cautions

- Keep a strong magnetic source at least 10 cm (3.94") away from the measuring unit.
- Do not forcibly pull the cable for connecting or disconnecting, or it may cause breakage.
- The DT12P or DT512P is equipped with dust-proof bellows as a standard feature, but it is not completely water-proof. Make sure that the unit is not directly exposed to water or oil when using it.
- The spindle part of the DT12N or DT512N is not water-proof or dust-proof. Make sure that it is not directly exposed to water or oil when using it. A dirty spindle will cause problems in operations. If it is dirty, wipe it with a dry cloth.
- Tighten the feeler with a tightening torque of about 0.05 to 0.06 N·m. It is recommended to either attach a nominal 2.5 spring washer or use a screw lock to prevent loosening of the feeler.
- The DT series can only be directly connected to LT10 or LT11 series display units.
- Using the optional air lifter DZ176 (option) allows measurement to be performed using an air drive without directly touching the spindle. Remove the cap on top of the measuring unit (Fig. 1) and screw in the air lifter.
- Be sure to turn off the display unit before connecting or disconnecting the connector.
- Recommended calibration interval 1 year.
- **Supplied ferrite core**
To prevent malfunctions caused by noise from other equipment, attach the supplied ferrite core to the cable. Firmly secure the ferrite core to the position nearest to the display unit (reception) side. When using an extension cable, be sure to attach the ferrite core to the extension cable end nearer the display unit (reception) side.

■ Zur besonderen Beachtung

- Komponenten, die starke Magnetfelder erzeugen, müssen mindestens 10 cm Abstand von der Meßsonde haben.
- Zum Verbinden oder Abtrennen keinesfalls mit Gewalt am Kabel ziehen, da andernfalls Kabelbruch droht.
- Die Meßsonde DT12P oder DT512P ist serienmäßig mit einem Staubschutzbalg ausgestattet, sie ist jedoch nicht vollkommen wasserdicht. Achten Sie bei der Benutzung darauf, daß die Meßsonde nicht direkt mit Wasser oder Öl in Berührung kommt.
- Spindel der DT12N oder DT512N ist nicht wasser-oder staubdicht. Die Spindel darf daher bei Gebrauch weder Wasser noch Staub ausgesetzt werden. Schmutz auf der Spindel hat Funktionsstörungen zur Folge. Wischen Sie Schmutz und Staub mit einem trockenen Tuch ab.
- Ziehen Sie den Fühler mit einem Anzugsmoment von etwa 0,05 bis 0,06 N·m fest.
Zur Vermeidung einer Lockerung des Abtasters ist es empfehlenswert, entweder eine Federscheibe mit Nennmaß 2,5 oder eine Schraubensicherung zu verwenden.
- Die Meßsonde der DT-Serie kann nur direkt an die Display-Einheiten der Serie LT10 oder LT11 angeschlossen werden.
- Die Verwendung des gesondert erhältlichen Luftabheber DZ176(Option) ermöglicht die Durchführung von Messungen mit Hilfe eines Luftantriebs ohne direkte Berührung der Spindel. Die Kappe an der Oberseite der Meßeinheit entfernen (Abb. 1) und den Luftabheber einschrauben.
- Sorgen Sie unbedingt dafür, daß die Stromversorgung vor Verbinden oder Abtrennen des Steckverbinders ausgeschaltet ist.
- Empfohlener Kalibrierungszyklus 1 Jahr.
- **Mitgelieferter Ferritkern**
Um durch Störeinstreuung anderer Geräte verursachte Funktionsstörungen zu verhüten, sollte der mitgelieferte Ferritkern am Kabel angebracht werden. Befestigen Sie diesen Ferritkern so nahe wie möglich an der Seite der Anzeigeeinheit (Empfangsseite). Wenn Sie ein Verlängerungskabel verwenden, müssen Sie sicherstellen, dass der Ferritkern möglichst nahe am Kabelende der Seite der Anzeigeeinheit (Empfangsseite) befestigt wird.



注意

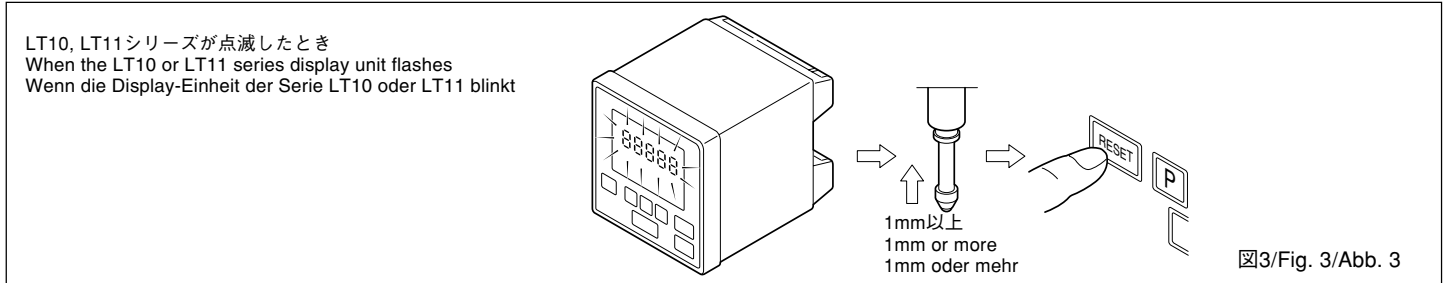
表示ユニット(LT10, LT11シリーズ)に測長ユニットを接続して最初に動作させたとき、表示ユニットの表示部分が点滅することがあります。そのような場合はゲージを1 mm以上動かして表示ユニットのRESETを押してください。通常の測定状態に戻ります。

Note

When the measuring unit is connected to a display unit (LT10 or LT11 series) and operated for the first time, the display portion of the display unit may flash. In these cases, move the gauge 1 mm or more and press RESET on the display unit to return the unit to the normal measuring condition.

Hinweis

Wenn die Meßeinheit nach dem Anschluß an eine Display-Einheit (Serie LT10 oder LT11) zum ersten Mal in Betrieb genommen wird, kann es vorkommen, daß die Anzeige der Display-Einheit blinkt. In diesem Fall die Meßeinheit um mindestens 1 mm bewegen und RESET an der Display-Einheit drücken, um die Einheit in den normalen Meßzustand zurückzusetzen.



■ 取り付け上のご注意

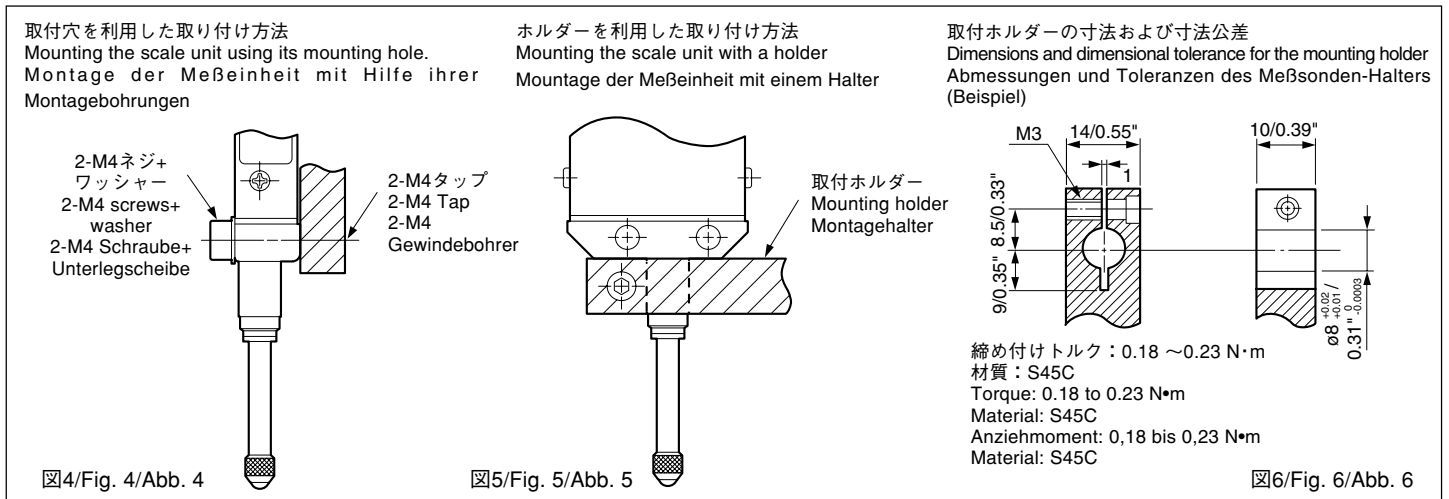
- 測長ユニット取り付け方法としては、取付穴で固定する方法(図4)とシステムをホルダーでチャックする方法(図5)の2通りがあります。
 - 機械装置へ直接取り付ける場合には、測長ユニットの正面にφ4.2の穴が開いていますので、これを使用して固定してください。
 - 機械装置へホルダーを使用して取り付ける場合には、図6の寸法および材質のホルダーを用意し、規定トルク0.18 ~ 0.23 N・mで締め付けて固定してください。
- 取付ホルダーを製作するとき、取付平行度は測定精度に影響しますので、測定面に対する直角度あるいは走りに対する平行度は0.2 mm / 100 mm以内に調整してください。
- ケーブルは断線を防ぐため、適当な場所に固定するようにしてください。
- スピンドルを機械に固定して使用する場合には、カップリングDZ-191(別売)をご使用ください。
- エアリフタDZ176をご使用になる場合には、取付穴で固定する方法(図4)にて取り付けするようにしてください。

■ Mounting Instructions

- The measuring unit can be mounted either by fixing it in place using its mounting holes (Fig. 4) or by securing its stem with a holder (Fig. 5).
 - When mounting the scale unit directly on other equipment or devices, fix the scale unit in place using the φ4.2 hole opened on its front surface.
 - When mounting the scale unit on other equipment or devices using a holder, prepare a holder with the dimensions and materials shown in Fig. 6, and fix the scale unit in place with the prescribed torque of 0.18 to 0.23 N•m.
- The measuring accuracy depends on the mounting parallelism. Design and machine the gauge holder to hold the mounting parallelism of the gauge to the measuring surface to within 0.2 mm/100 mm (0.0079"/0.4").
- Fix the cable in a suitable position to prevent its possible breakage.
- When fixing the spindle to other equipment, use the optional coupling DZ-191.
- To use the DZ176 Air Lifter, mount the measuring unit using its mounting holes (Fig. 4).

■ Montageanweisungen

- Zur Montage der Maßstabseinheit gibt es zwei Möglichkeiten: Befestigung mit Hilfe der Montagebohrungen (Abb. 4), oder Befestigung des Schafts mit einem Halter (Abb. 5).
 - Um die Meßeinheit direkt an anderen Geräten oder Vorrichtungen zu montieren, sind die Montagebohrungen von φ4,2 mm Durchmesser an ihrer Frontfläche zu benutzen.
 - Um die Meßeinheit mit einem Halter an anderen Geräten oder Vorrichtungen zu montieren, ist ein Halter mit den in Abb. 6 angegebenen Maßen und Materialien anzufertigen und die Meßeinheit mit dem vorgeschriebenen Anzugsmoment von 0,18 bis 0,23 N•m zu befestigen.
- Die Meßgenauigkeit hängt von der Montage-Parallelität ab. Der Meßsondenhalter sollte so ausgelegt und bearbeitet sein, daß die Montage-Parallelität der Meßsonde zur Oberfläche innerhalb von 0,2 mm/100 mm (0,0079"/0,4") erhalten bleibt.
- Das Kabel in einer geeigneten Stellung befestigen, um einen eventuellen Kabelbruch vorzubeugen.
- Um die Spindel an anderen Geräten zu befestigen, ist die gesondert erhältliche Kupplung DZ-191 zu benutzen.
- Zur Verwendung des Luftabhebers DZ176 ist die Meßsonde mit Hilfe der Montagebohrungen (Abb.4) zu montieren.



■ 規格および仕様

測定範囲	12 mm
最小分解能	LT10シリーズ使用時 0.005 mm LT11シリーズ使用時 0.001 mm
測定力 ^{注意1}	DT12N, DT512N 下方位: 0.9±0.5 N 横方位: 0.8±0.5 N 上方位: 0.7±0.5 N DT12P, DT512P 1.7 N以下
精度 ^{注意1}	DT12N, DT12P : 0.01 mm DT512N, DT512P : 0.006 mm
温度範囲	使用時: 0 ~ 50°C 保存時: -10 ~ 60°C
ケーブル長	2 m
測定端子	スチール球 φ 3 mm (M2.5ねじ込み)
保護等級	DT12N, DT512N: なし DT12P, DT512P: IP64
消費電力	0.08 W
質量 ^{注意2}	DT12N, DT512N: 75 g DT12P, DT512P: 80 g
寿命	500万回
付属品	取扱説明書 1 フェライトコア 1

注意

1. 精度および測定力は20°Cのときの値です。
2. 質量はケーブル部を除いたときの値です。

■ Specifications

Measuring range	12 mm/0.5"
Resolution	0.005 mm/0.0002" (with LT10-Series) 0.001 mm/0.0001" (with LT11-Series)
Measuring force ^{Note 1}	DT12N, DT512N Downward direction: 0.9±0.5 N Lateral direction: 0.8±0.5 N Upward direction: 0.7±0.5 N DT12P, DT512P 1.7 N or less
Accuracy ^{Note 1}	DT12N, DT12P : 0.01 mm / 0.00039" DT512N, DT512P : 0.006 mm / 0.0002"
Operating temperature	0 to 50 °C / 32 to 122°F
Storage temperature	-10 to 60 °C / 18 to 140 °F
Cable length	2 m / 6.56 ft
Measuring feeler	Steel ball ø3 mm (M2.5 screw)
Protective structure	DT12N, DT512N: — DT12P, DT512P: IP64
Power consumption	0.08 W
Mass ^{Note 2}	DT12N, DT512N: 75 g DT12P, DT512P: 80 g
Life time	Minimum 5 million cycles without shock
Accessories	Instruction Manual 1 Ferrite core 1

Note

1. The measuring force and measuring accuracy indicated are the values at 20°C (68°F).
2. The mass indicated is the total weight excluding the cable.

■ Technische Daten

Meßbereich	12 mm
Auflösung	0,005 mm (mit LT10-Serie) 0,001 mm (mit LT11-Serie)
Meßkraft ^{Hinweis 1}	DT12N, DT512N Nach unten : 0,9±0,5 N Seitlich : 0,8±0,5 N Nach oben : 0,7±0,5 N DT12P, DT512P 1,7 N oder weniger
Genauigkeit ^{Hinweis 1}	DT12N, DT12P : 0,01 mm DT512N, DT512P : 0,006 mm
Betriebstemperatur	0 bis 50 °C
Lagertemperatur	-10 bis 60 °C
Kabellänge	2 m
Tastpitze	Stahlkugel ø 3 mm (M2,5 Schraube)
Schutzklasse	DT12N, DT512N: — DT12P, DT512P: IP64
Leistungsaufnahme	0,08 W
Masse ^{Hinweis 2}	DT12N, DT512N : 75g DT12P, DT512P : 80g
Lebensdauer	Minimum 5 Millionen Hube ohne Schock
Zubehör	Bedienungsanleitung 1 Ferritkern 1

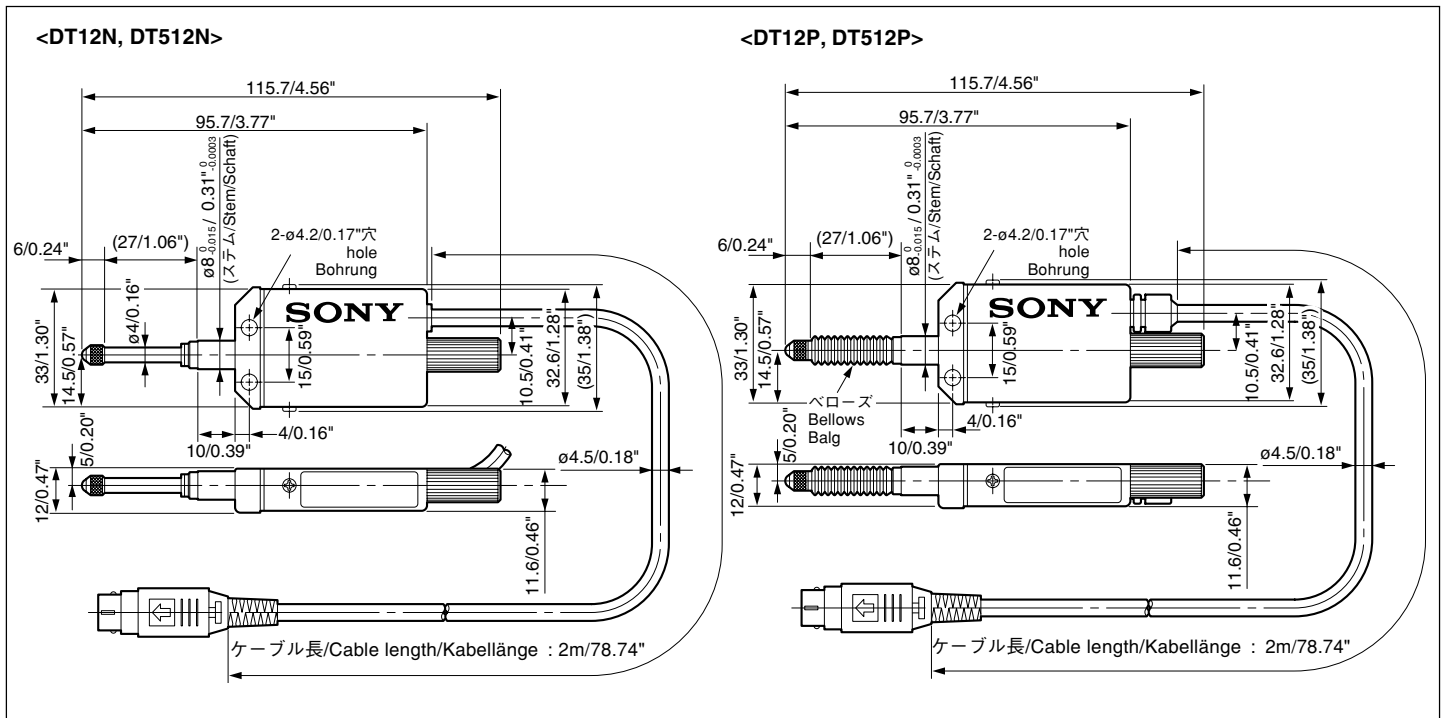
Hinweis

1. Die Angaben von Meßkraft und Meßgenauigkeit bezeichnen die Werte für 20 °C.
2. Die angezeigte Masse entspricht der Gesamtmasse ohne Kabel.

■ 外形寸法図
(単位: mm/インチ)

■ Dimensions
(Unit: mm/inch)

■ Abmessungszeichnung
(Einheit: mm/Zoll)



■ 別売アクセサリ

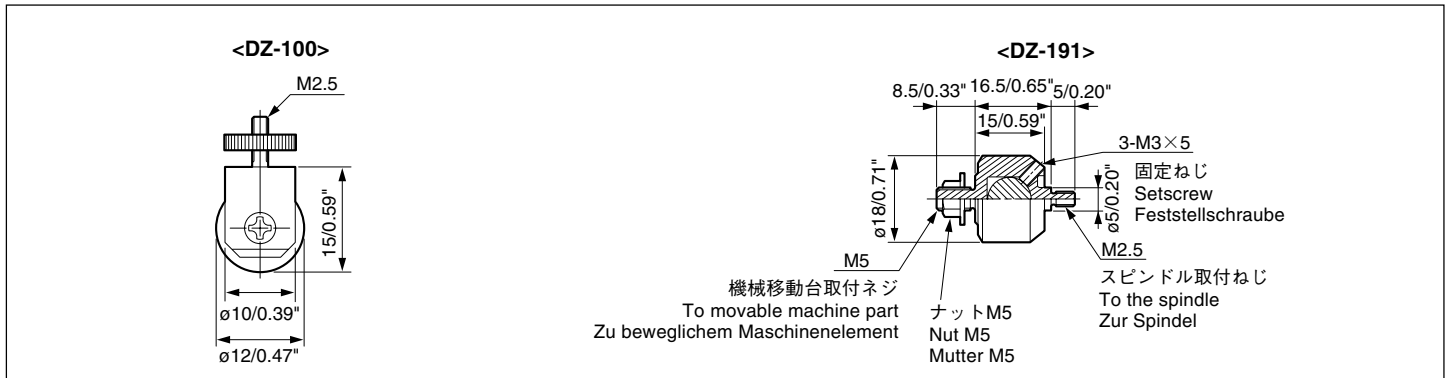
エアリフタ: DZ176
 延長ケーブル: CE08-1 (1m)
 CE08-3 (3m)
 CE08-5 (5m)
 CE08-10 (10m)
 CE08-15 (15m)
 ローラ付測定子: DZ-100
 カップリング: DZ-191

■ Optional Accessories

Air lifter: DZ176
 Extention cable: CE08-1 (1m)
 CE08-3 (3m)
 CE08-5 (5m)
 CE08-10 (10m)
 CE08-15 (15m)
 Roller feeler: DZ-100
 Coupling: DZ-191

■ Sonderzubehör

Luftabheber: DZ176
 Verlängerungskable: CE08-1(1m)
 CE08-3 (3m)
 CE08-5 (5m)
 CE08-10 (10m)
 CE08-15 (15m)
 Rollenfühler: DZ-100
 Kupplung: DZ-191



製品は一部改良のため、予告なく外観・仕様を変更することがあります。

Design and specifications are subject to change without notice.

Bei technischen Daten und Außenansicht des Products sind im Interesse von Verbesserungen Änderungen vorbehalten.

保証書

お客様様	お名前	フリガナ			様
	ご住所	〒 電話 - -			
保期間	お買上げ日	年	月	日	
	本体	1 年			
型名	DT12N / DT12P DT512N / DT512P				

お買上げ店住所・店名	
電話 - -	印

本書はお買上げ日から保証期間中に故障が発生した場合には、右記保証規定内容により無償修理を行うことをお約束するものです。

保証規定

1 保証の範囲

- ① 取扱説明書、本体添付ラベル等の注意書に従った正常な使用状態で、保証期間内に故障した場合は、無償修理いたします。
- ② 本書に基づく保証は、本商品の修理に限定するものとし、それ以外についての保証はいたしかねます。

2 保証期間内でも、次の場合は有償修理となります。

- ① 火災、地震、水害、落雷およびその他天災地変による故障。
- ② 使用上の誤りおよび不当な修理や改造による故障。
- ③ 消耗品および付属品の交換。
- ④ 本書の提示が無い場合。
- ⑤ 本書にお買上げ日、お客様名、販売店名等の記入が無い場合。（ただし、納品書や工事完了報告書がある場合には、その限りではありません。）

3 離島、遠隔地への出張修理および持込修理品の出張修理については、出張に要する実費を別途申し受けます。

4 本書は日本国内においてのみ有効です。

5 本書の再発行はいたしませんので、紛失しないよう大切に保管してください。

商品についてのお問い合わせ

ソニー・プレジジョン・テクノロジー株式会社

東京営業所	〒141-0031	東京都品川区西五反田3-9-17 東洋ビル	TEL (03)3490-3920	FAX (03)3490-8052
名古屋営業所	〒465-0095	名古屋市名東区高社2-171	TEL (052)778-3181	FAX (052)778-4147
大阪営業所	〒532-0011	大阪市淀川区西中島2-14-6 新大阪第2ドイビル	TEL (06)6305-3101	FAX (06)6304-6586

サービス連絡先

エスピーティ・エンジニアリング株式会社 サービスセンター

〒259-1146 神奈川県伊勢原市鈴川45
ソニー・プレジジョン・テクノロジー株式会社 伊勢原事業所内
TEL (0463) 92-2132 FAX (0463) 92-3090

サービスステーション名古屋

〒465-0095 名古屋市名東区高社2-171
TEL (052) 778-3181 FAX (052) 778-4147

サービスステーション大阪

〒532-0011 大阪市淀川区西中島2-14-6 新大阪第2ドイビル
TEL (06) 6305-3101 FAX (06) 6304-6586

サービス代行店

北海道地区:	札幌 (株) 札幌トランジスタ	TEL (011)631-3401
東北、関東、甲信越地区:	東京 (有) 保田電機	TEL (0424)92-9191
	横浜 (株) ファーストビデオ	TEL (045)582-8649
東海、北陸地区:	岐阜 カトー商事 (株)	TEL (0583)83-6234
	愛知 (有) カメテック	TEL (0568)72-1435
近畿、中国、四国地区:	大阪 (有) 宮下電機サービス	TEL (06)6724-7005
	広島 (株) 三田電子	TEL (082)831-5261
九州地区:	福岡 三伸エンジニアリング (株)	TEL (092)963-1296

Sony Precision Technology Inc.

General Area Sales Department

9-17, Nishigotanda 3 chome,
Shinagawa-ku, Tokyo 141-0031, Japan
TEL: +81 3 (3490) 9481
FAX: +81 3 (3490) 4670

Sony Precision Technology Europe GmbH

Heinrich-Hertz-Strasse 1
70327 Stuttgart, Germany
TEL: (0711) 5858-777
FAX: (0711) 580715

Sony Precision Technology America, Inc.

20381 Hermana Circle
Lake Forest, CA 92630, U.S.A.
TEL: (949) 770-8400
FAX: (949) 770-8408

<http://www.sonypt.co.jp/>

DT12N/DT12P/
DT512N/DT512P
2-914-627-04

Sony Precision Technology Inc.

Printed in Japan

2002.12

©2001

このマニュアルは再生紙を使用しています。

Published by Sony Precision Technology Inc.